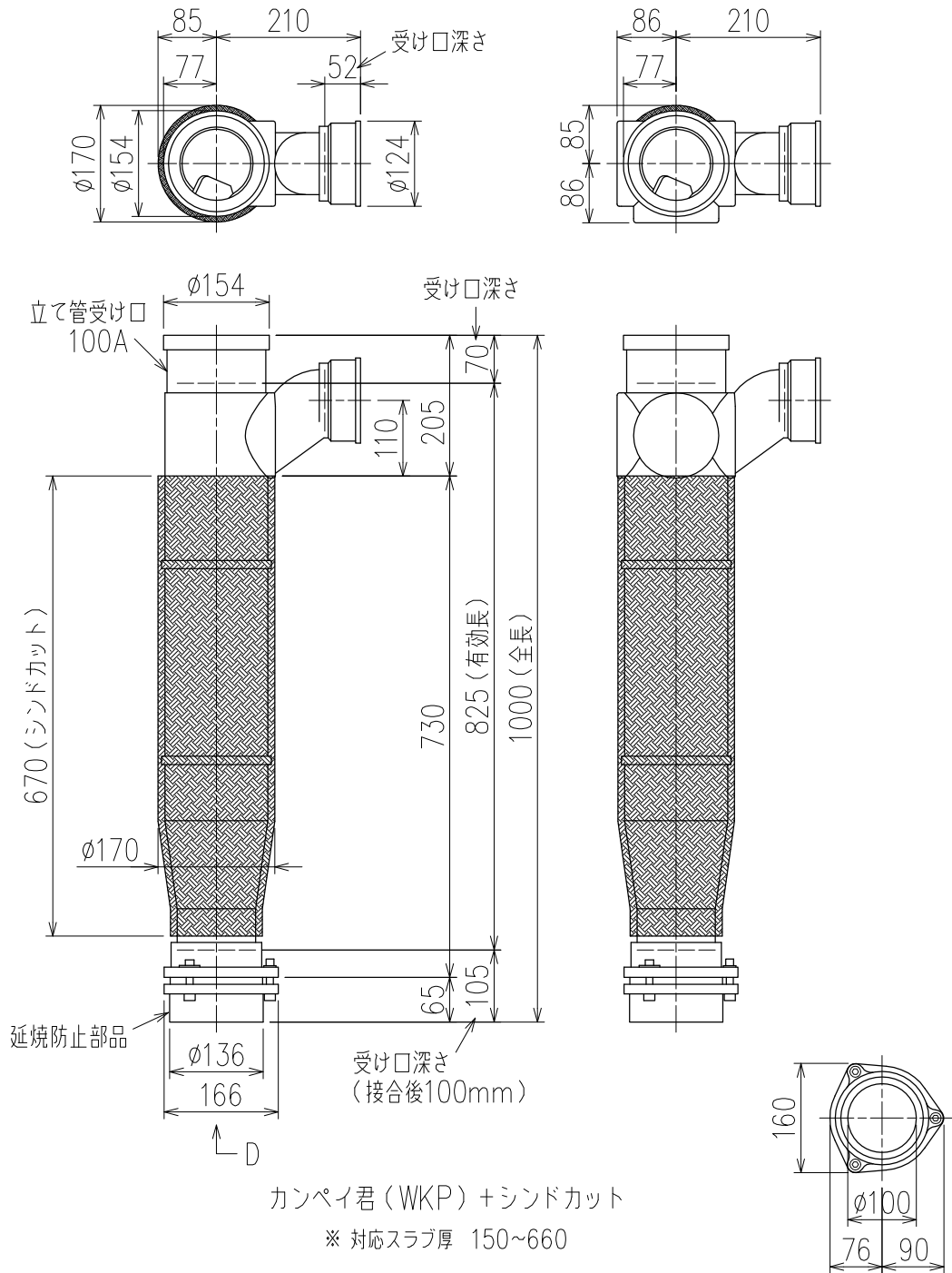



単位:mm



国土交通大臣認定・(一財)日本消防設備安全センター性能評定取得品  
注)ご採用にあたり、認定書及び評定書の内容をご確認ください。

製造上の都合により、上の何れかのタイプで納品致します。製品の機能は全く変わりませんので、ご了承いただきますよう、お願い申し上げます。

<p>図名</p>	<p>4SLT2-Z-0タイプ カンペイ君+シンドカット 4SLT2-Z6-P110-0-WKP (シンドカット巻)</p>	<p>図番</p>	<p>4SLT2-0009-006 </p>
<p><b>株式会社クボタケミックス</b></p>		<p>年月日</p>	<p>2016.5.1 S</p>