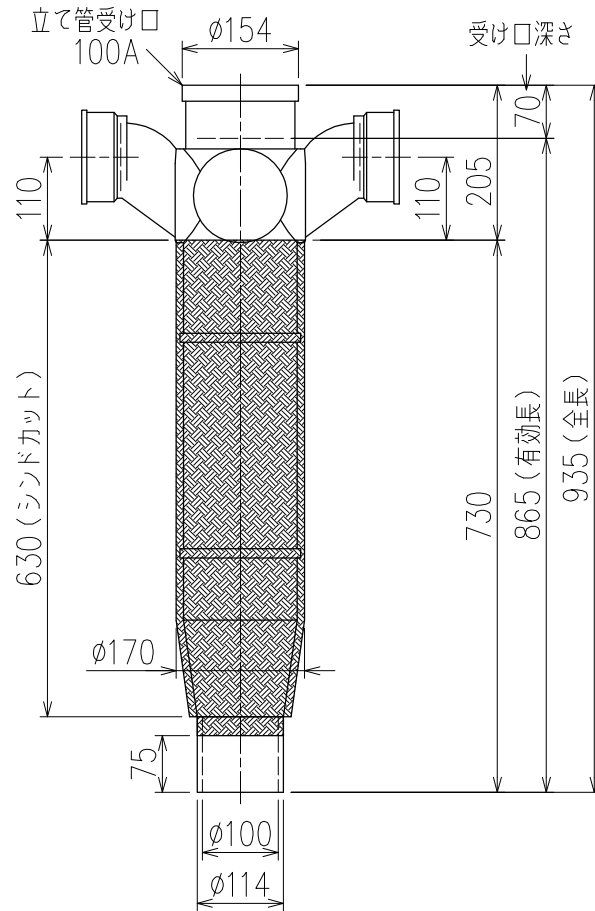
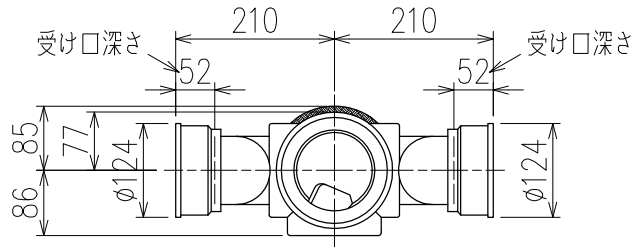


単位:mm




片受けスタイル(S) + シンドカット

※ 対応スラブ厚 180 (150) ~ 620

{ } 内はカンペイ立て管との組み合わせの場合

国土交通大臣認定・(一財)日本消防設備安全センター性能評定取得品

注) ご採用にあたり、認定書及び評定書の内容をご確認ください。

<p>図名</p>	<p>4SLT2-Z-0タイプ 片受けスタイル+シンドカット 4SLT2-Z606-P110-0-S(シンドカット巻)</p>	<p>図番</p>	<p>4SLT2-0013-004 </p>
<p>株式会社クボタケミックス</p>		<p>年月日</p>	<p>2016.5.1 S</p>