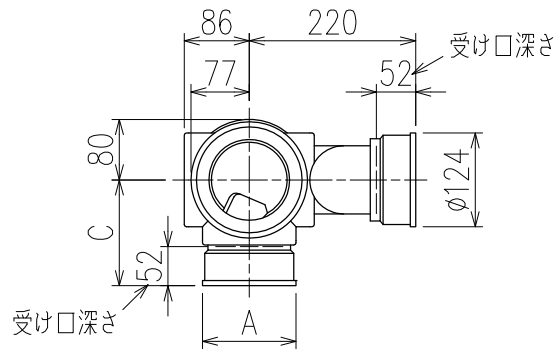
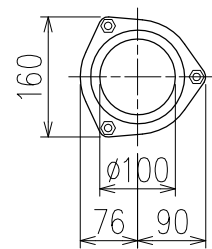
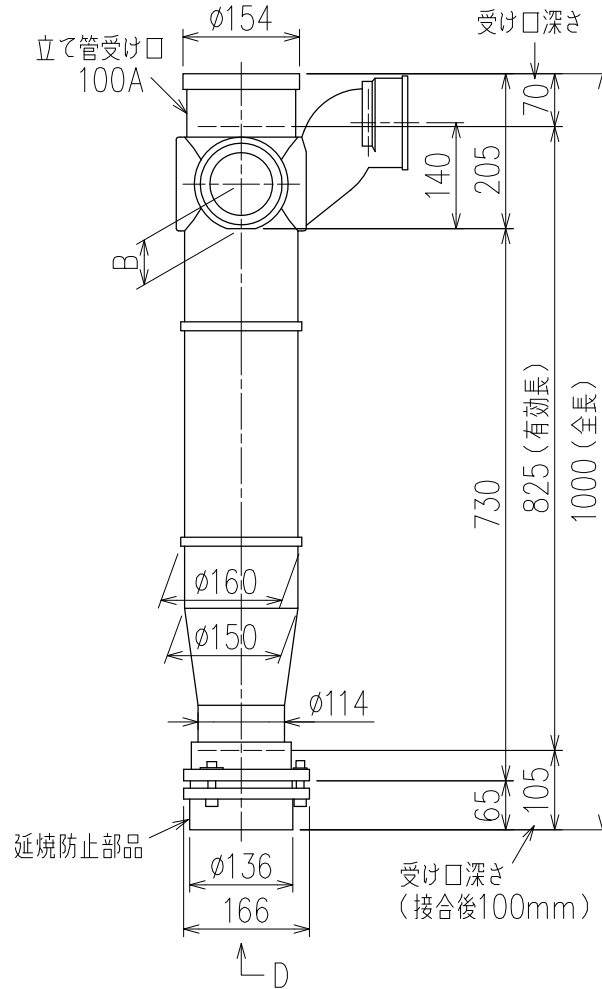


単位:mm



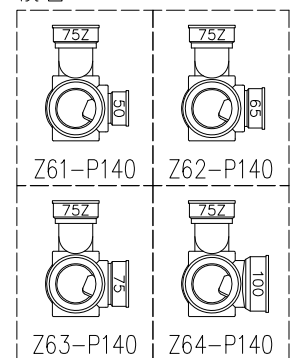
	横枝管サイズ			
	50 (1)	65 (2)	75 (3)	100 (4)
A寸法	94	110	124	150
B寸法	44	52	59	72
C寸法	140	140	140	150




D 矢視

カンペイ君 (WKP)
 ※ 対応スラブ厚 150mm以上

枝管バリエーション



国土交通大臣認定・(一財)日本消防設備安全センター性能評定取得品
 注)ご採用にあたり、認定書及び評定書の内容をご確認ください。

図名	4SLT2-Z-0タイプ カンペイ君 4SLT2-Z6_-P140-0-WKP 注) 100枝(4)がある場合、品名の最後に【管底】が付きます。	図番	4SLT2-0018-003 
	株式会社 クボタケミックス		年月日