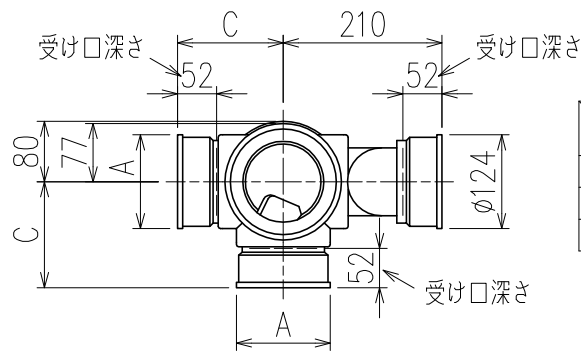
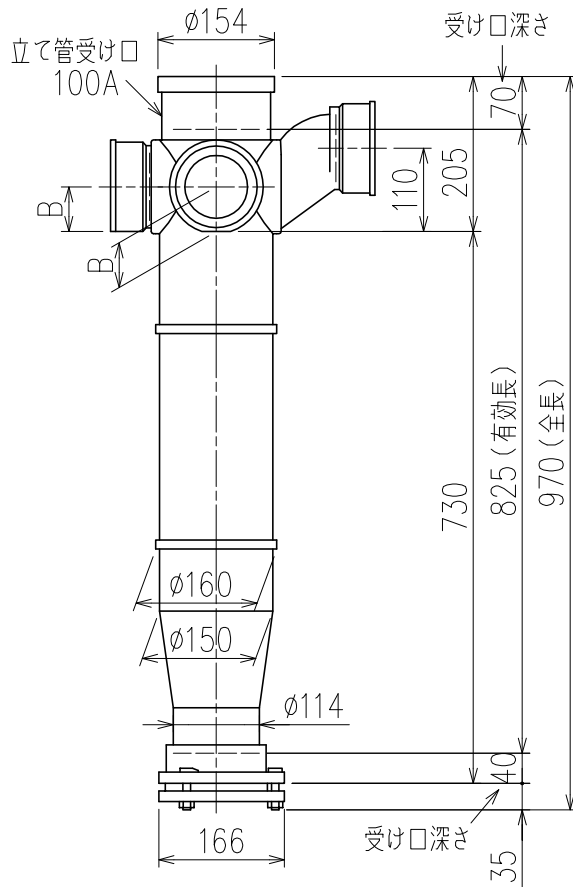


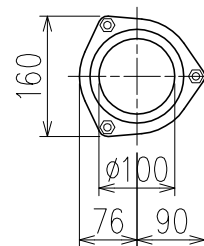
単位:mm



	横枝管サイズ			
	50 (1)	65 (2)	75 (3)	100 (4)
A寸法	94	110	124	150
B寸法	44	52	59	72
C寸法	140	140	140	150

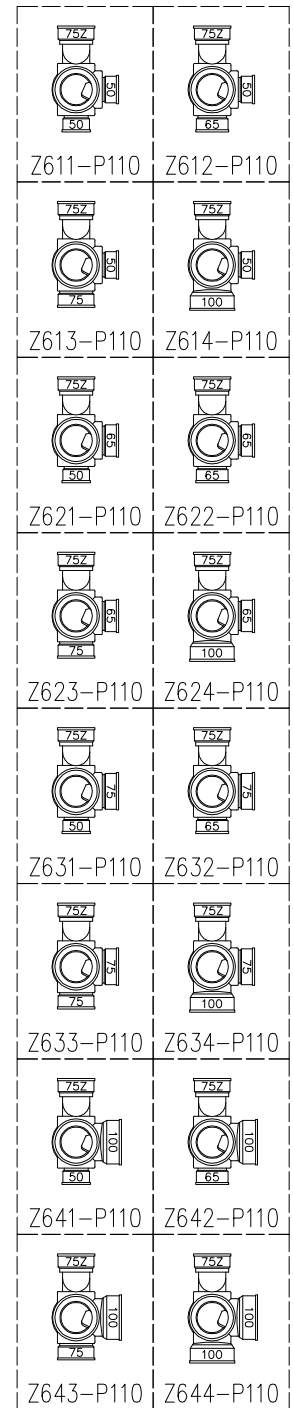



↑ D
両受けスタイル (W)



D 矢視

枝管バリエーション



図名	4SLT2-Z-0タイプ 両受けスタイル 4SLT2-Z6__-P110-0-W 注) 100枝 (4) がある場合、品名の最後に【管底】が付きます。	図番	4SLT2-0025-002 
	株式会社クボタケミックス		年月日