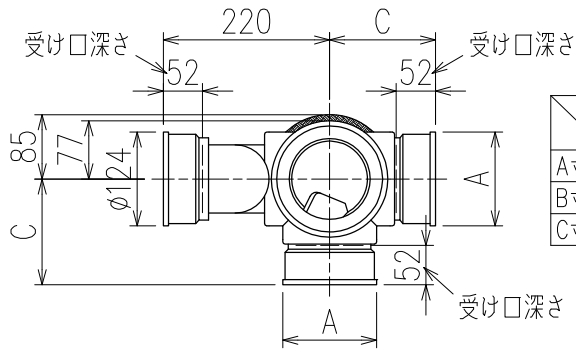
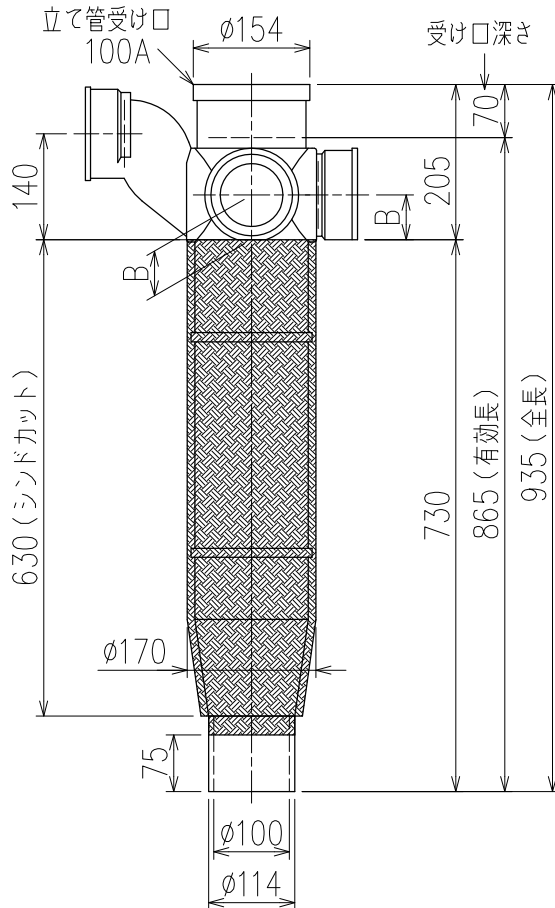


単位:mm



	横枝管サイズ			
	50 (1)	65 (2)	75 (3)	100 (4)
A寸法	94	110	124	150
B寸法	44	52	59	72
C寸法	140	140	140	150



片受けスタイル(S) + シンドカット

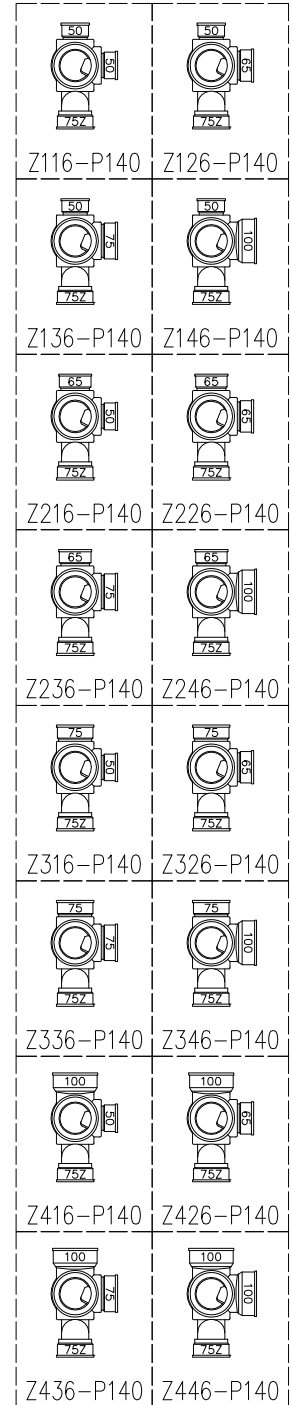
※ 対応スラブ厚 180 (150) ~ 620

{ } 内はカンペイ立て管との組み合わせの場合

国土交通大臣認定・(一財)日本消防設備安全センター性能評定取得品

注) ご採用にあたり、認定書及び評定書の内容をご確認ください。


枝管バリエーション



図名

4SLT2-Z-0タイプ  
片受けスタイル+シンドカット  
4SLT2-Z\_\_6-P140-0-S(シンドカット巻)  
注) 100枝(4)がある場合、品名の最後に【管底】が付きます。

図番

4SLT2-0022-004 

株式会社クボタケミックス

年月日

2016.5.1 S