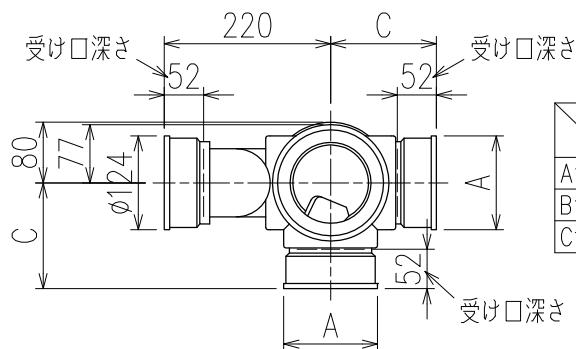
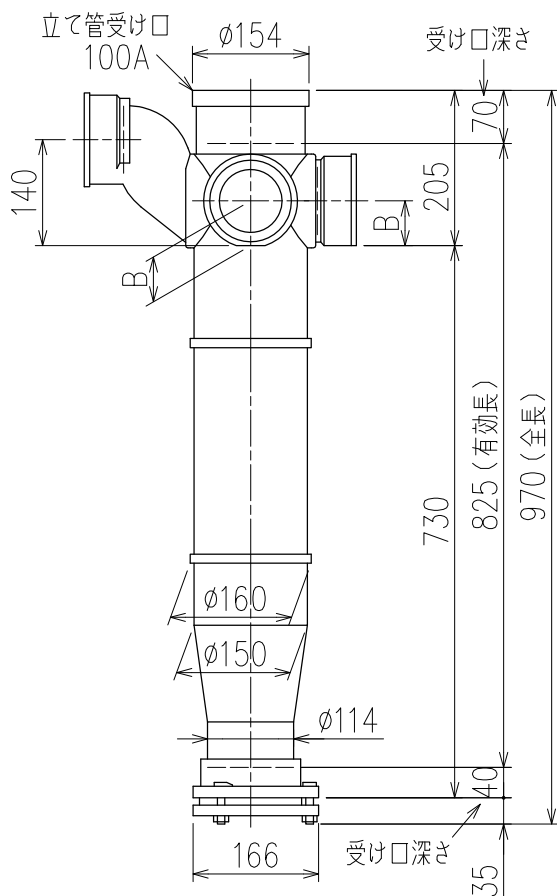


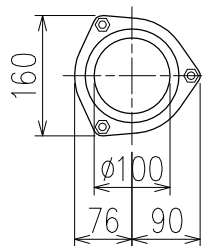
単位:mm



	横枝管サイズ			
	50 (1)	65 (2)	75 (3)	100 (4)
A寸法	94	110	124	150
B寸法	44	52	59	72
C寸法	140	140	140	150



両受けスタイル (W)



D 矢視

枝管バリエーション

Z116-P140	Z126-P140
Z136-P140	Z146-P140
Z216-P140	Z226-P140
Z236-P140	Z246-P140
Z316-P140	Z326-P140
Z336-P140	Z346-P140
Z416-P140	Z426-P140
Z436-P140	Z446-P140

図名	4SLT2-Z-0タイプ 両受けスタイル 4SLT2-Z__6-P140-0-W 注) 100枝 (4) がある場合、品名の最後に【管底】が付きます。	図番	4SLT2-0022-002
株式会社クボタケミックス		年月日	2016.5.1 S