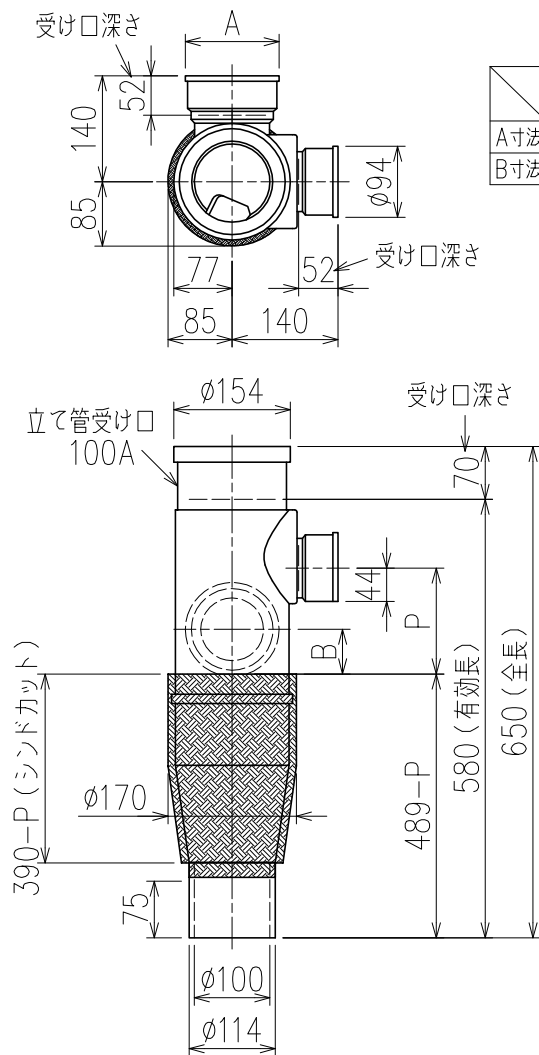


単位:mm

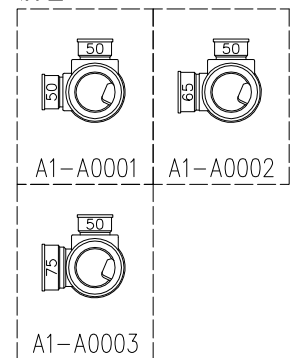


片受けスタイル(S) + シンドカット

- ※ 対応P寸法 80~140 (10mm単位)
- ※ 対応スラブ厚 180 (150) ~ (380-P)
- { } 内はカンペイ立て管との組み合わせの場合

国土交通大臣認定・(一財)日本消防設備安全センター性能評定取得品
注) と採用にあたり、認定書及び評定書の内容をご確認ください。

枝管バリエーション



<p>図名</p>	<p>4SLTG-A-Aタイプ 片受けスタイル+シンドカット 4SLTG-A1-A000_-P____-S(シンドカット巻)</p>	<p>図番</p>	<p>4SLTG-0010-004 </p>
<p>株式会社クボタケミックス</p>		<p>年月日</p>	<p>2017.3.31 S</p>