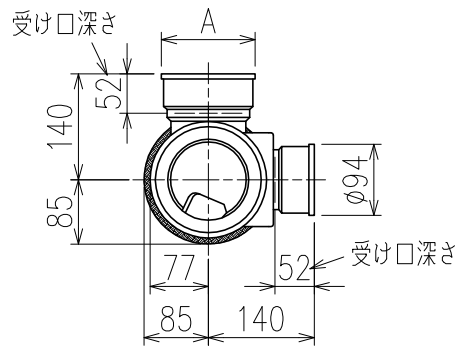
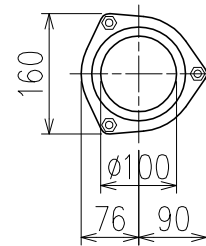
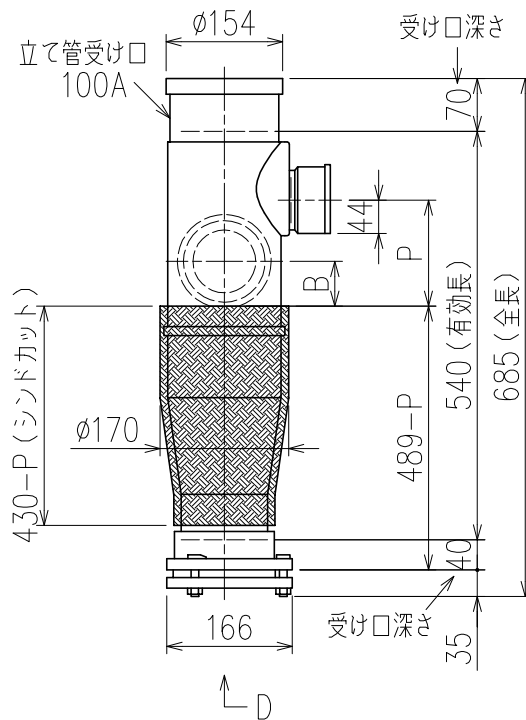


単位:mm

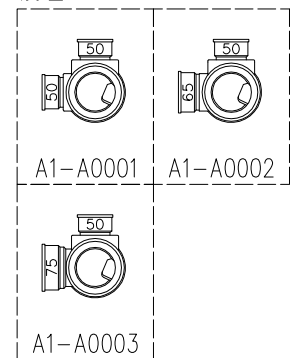


	横枝管サイズ		
	50 (1)	65 (2)	75 (3)
A寸法	94	110	124
B寸法	44	52	59



D 矢視

枝管バリエーション



両受けスタイル (W) + シンドカット

※ 対応P寸法 80~140 (10mm単位)

※ 対応スラブ厚 180~(420-P)

国土交通大臣認定・(一財)日本消防設備安全センター性能評定取得品  
注)ご採用にあたり、認定書及び評定書の内容をご確認ください。

図名	4SLTG-A-Aタイプ 両受けスタイル+シンドカット 4SLTG-A1-A000_-P___-W(シンドカット巻)	図番	4SLTG-0010-005 
	株式会社クボタケミックス		年月日