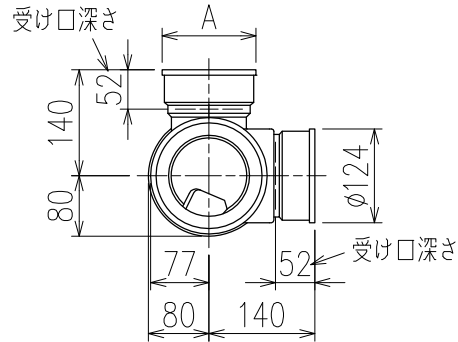
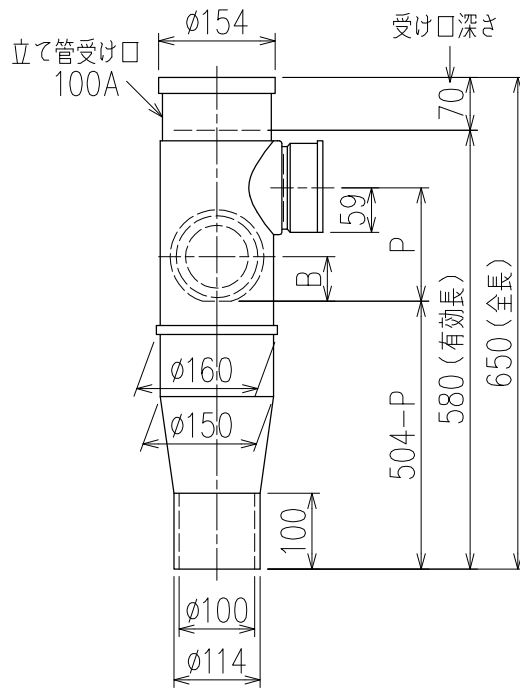


単位:mm



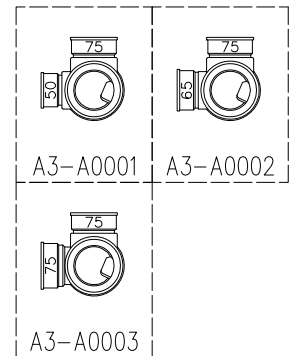
	横枝管サイズ		
	50 (1)	65 (2)	75 (3)
A寸法	94	110	124
B寸法	44	52	59




片受けスタイル (S)

※ 対応P寸法 90~180 (10mm単位)

枝管バリエーション



図名	4SLTG-A-Aタイプ 片受けスタイル 4SLTG-A3-A000_-P____-S	図番	4SLTG-0024-001 
株式会社クボタケミックス		年月日	2016.5.1 S