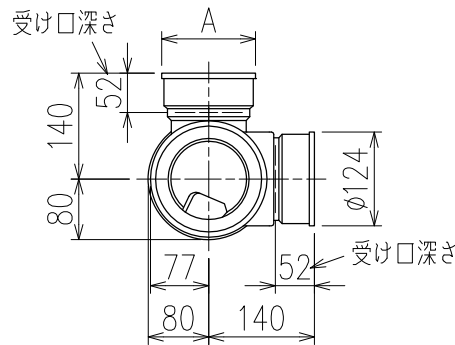
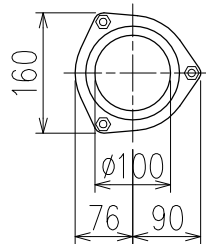
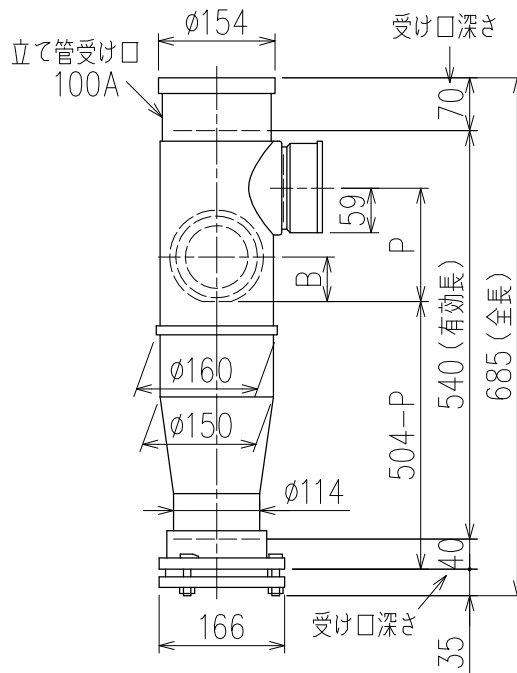


単位:mm



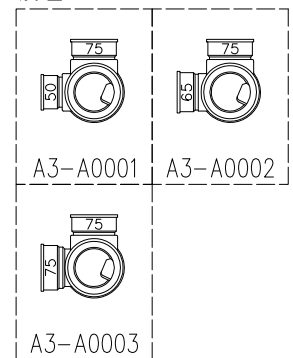
| | 横枝管サイズ | | |
|-----|--------|--------|--------|
| | 50 (1) | 65 (2) | 75 (3) |
| A寸法 | 94 | 110 | 124 |
| B寸法 | 44 | 52 | 59 |



両受けスタイル (W)

※ 対応P寸法 90~180 (10mm単位)

枝管バリエーション



| | | | |
|--------------|---|-----|--|
| 図名 | 4SLTG-A-Aタイプ 両受けスタイル 4SLTG-A3-A000_-P____-W | 図番 | 4SLTG-0024-002 1 |
| 株式会社クボタケミックス | | 年月日 | 2016.5.1 S |