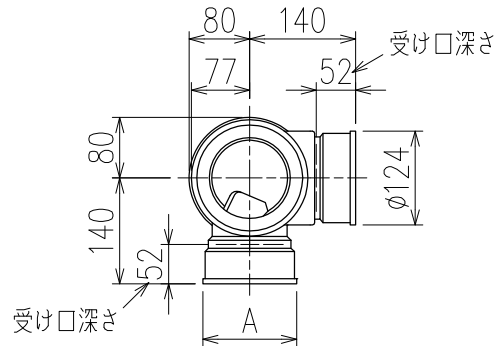
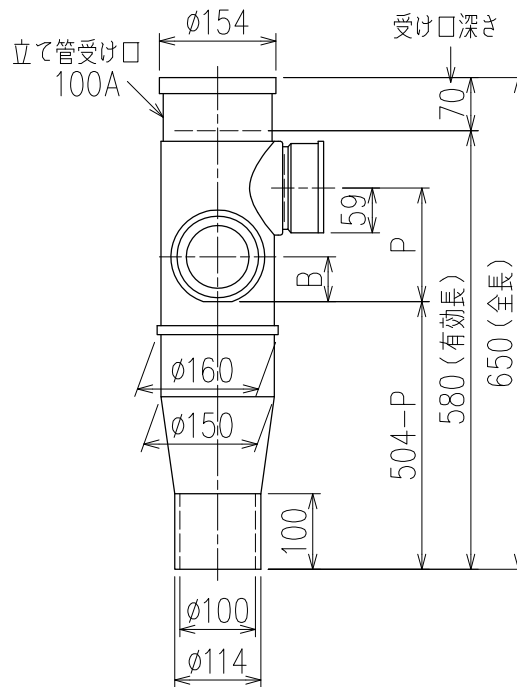


単位:mm



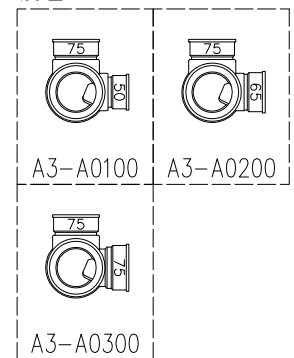
	横枝管サイズ		
	50 (1)	65 (2)	75 (3)
A寸法	94	110	124
B寸法	44	52	59



片受けスタイル (S)

※ 対応P寸法 90~180 (10mm単位)

枝管バリエーション



図名	4SLTG-A-Aタイプ 片受けスタイル 4SLTG-A3-A0_00-P___-S	図番	4SLTG-0022-001 <span style="border: 1px solid black; padding: 2px;">2</span>
株式会社クボタケミックス		年月日	2016.5.1 S