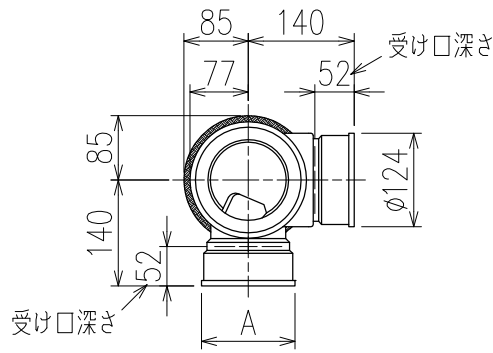
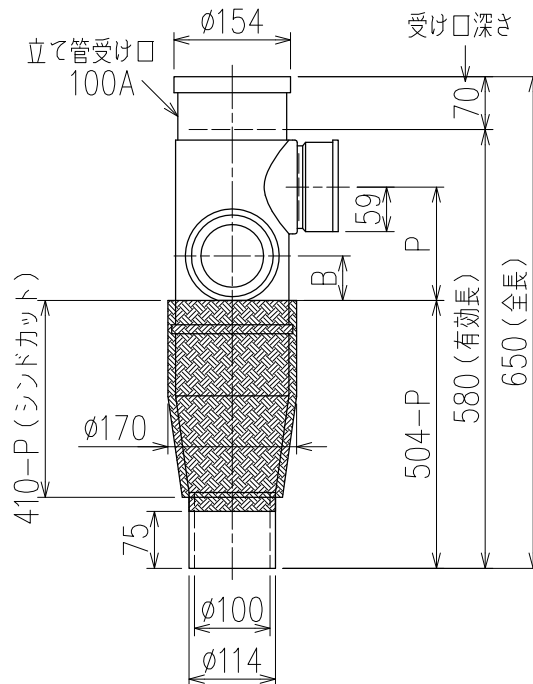


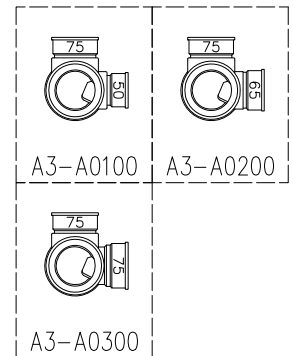
単位:mm



	横枝管サイズ		
	50 (1)	65 (2)	75 (3)
A寸法	94	110	124
B寸法	44	52	59



枝管バリエーション



片受けスタイル(S) + シンドカット

- ※ 対応P寸法 90~150 (10mm単位)
- ※ 対応スラブ厚 180 {150} ~ (400-P)
- { } 内はカンペイ立て管との組み合わせの場合

国土交通大臣認定・(一財)日本消防設備安全センター性能評定取得品
注)ご採用にあたり、認定書及び評定書の内容をご確認ください。

図名	4SLTG-A-Aタイプ 片受けスタイル+シンドカット 4SLTG-A3-A0_00-P____-S(シンドカット巻)	図番	4SLTG-0022-004 2
株式会社クボタケミックス		年月日	2016.5.1 S