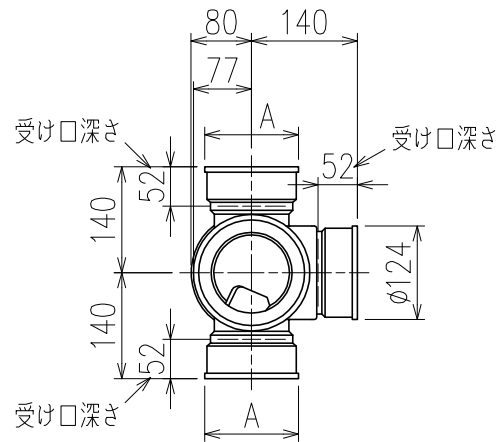
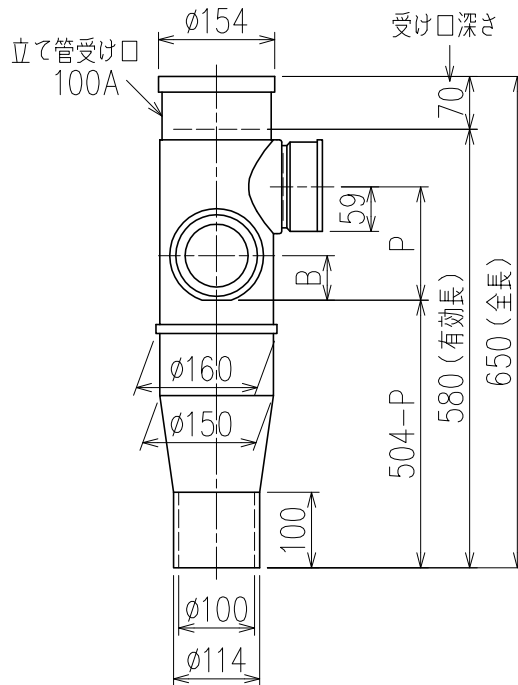


単位:mm



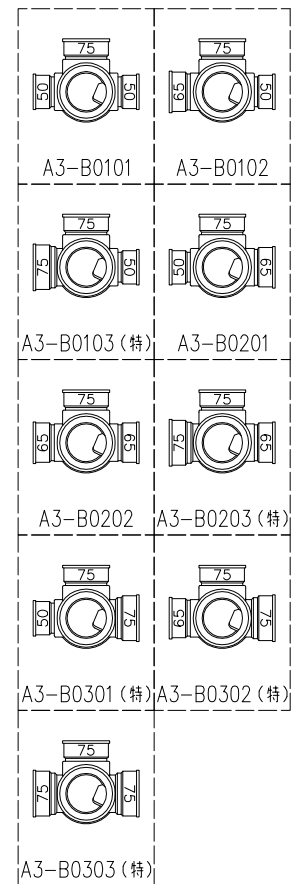
	横枝管サイズ		
	50 (1)	65 (2)	75 (3)
A寸法	94	110	124
B寸法	44	52	59




片受けスタイル(S)

※ 対応P寸法 90~180 (10mm単位)

枝管バリエーション



(特)：特注品。対向枝への排水の流入が無いことを確認した場合のみ製作。

図名	4SLTG-A-Bタイプ 片受けスタイル 4SLTG-A3-B0_0_-P____-S	図番	4SLTG-0025-001 
株式会社クボタケミックス		年月日	2016.5.1 S