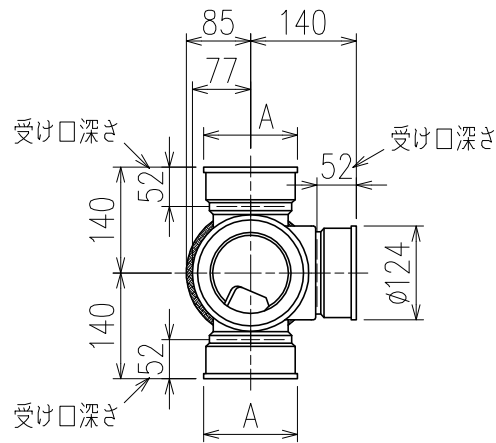
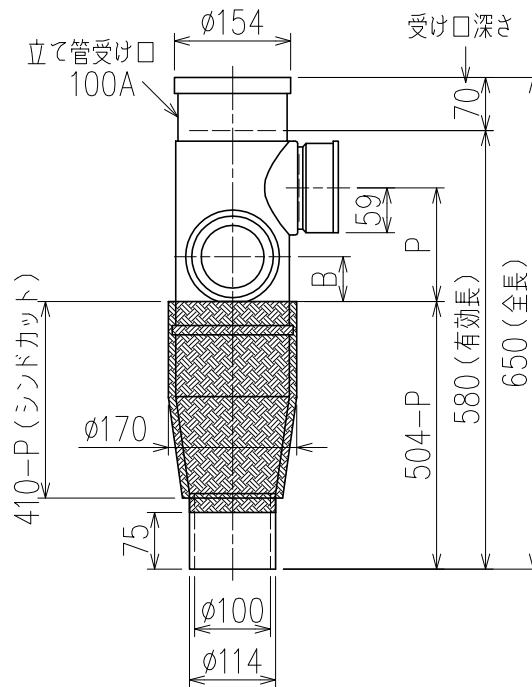


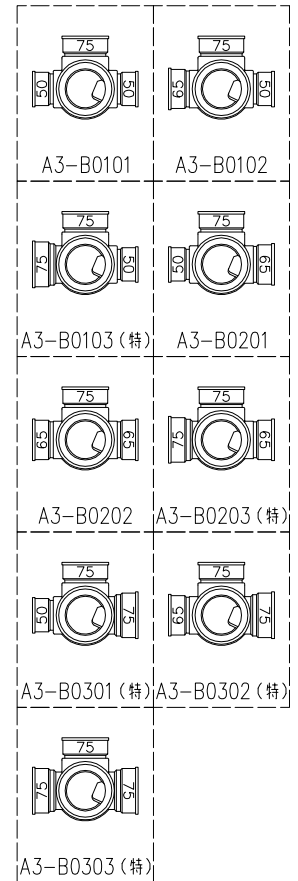
単位:mm



|     | 横枝管サイズ |        |        |
|-----|--------|--------|--------|
|     | 50 (1) | 65 (2) | 75 (3) |
| A寸法 | 94     | 110    | 124    |
| B寸法 | 44     | 52     | 59     |



枝管バリエーション




片受けスタイル (S) + シンドカット

- ※ 対応P寸法 90~150 (10mm単位)
- ※ 対応スラブ厚 180 {150} ~ (400-P)
- { } 内はカンペイ立て管との組み合わせの場合

国土交通大臣認定・(一財)日本消防設備安全センター性能評定取得品  
注) ご採用にあたり、認定書及び評定書の内容をご確認ください。

(特)：特注品。対向枝への排水の流入が無いことを確認した場合のみ製作。

|              |   |     |  |
|--------------|---|-----|--|
| 図名           | 4SLTG-A-Bタイプ<br>片受けスタイル+シンドカット<br>4SLTG-A3-B0_0_-P___-S (シンドカット巻) | 図番  | 4SLTG-0025-004  |
| 株式会社クボタケミックス |   | 年月日 | 2017.3.31 S  |