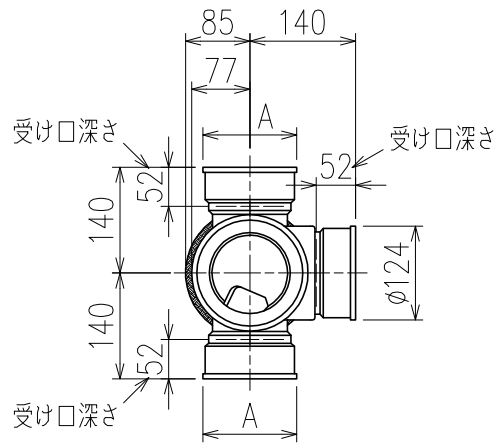
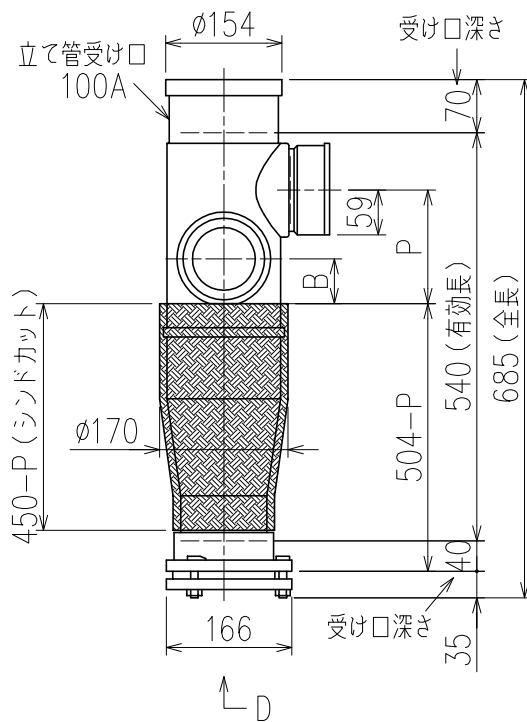


単位:mm



	横枝管サイズ		
	50 (1)	65 (2)	75 (3)
A寸法	94	110	124
B寸法	44	52	59



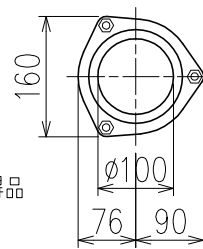
両受けスタイル(W)+シンドカット

※ 対応P寸法 90~150 (10mm単位)

※ 対応スラブ厚 180~(440-P)

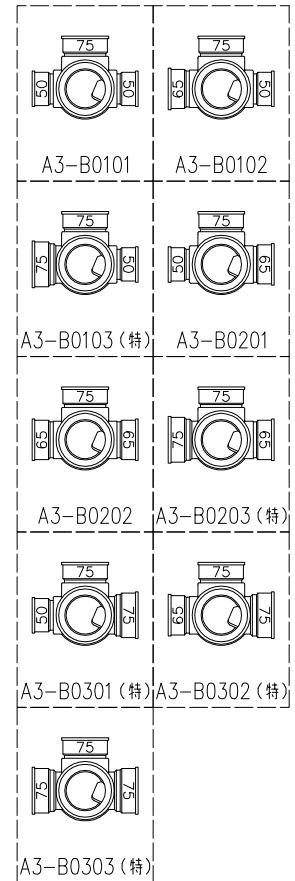
国土交通大臣認定。(一財)日本消防設備安全センター性能評定取得品

注)と採用にあたり、認定書及び評定書の内容をご確認ください。



D 矢視

枝管バリエーション



(特)：特注品。対向枝への排水の流入が無いことを確認した場合のみ製作。

図名	4SLTG-A-Bタイプ 両受けスタイル+シンドカット 4SLTG-A3-B0_0_-P___-W(シンドカット巻)	図番	4SLTG-0025-005
	株式会社クボタケミックス		年月日