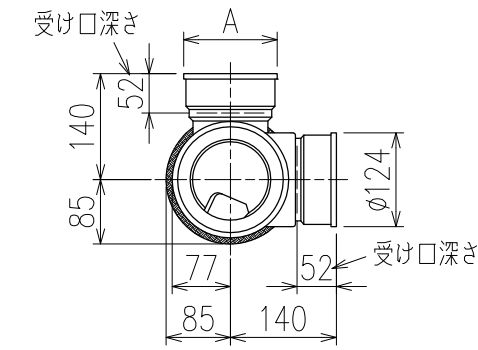
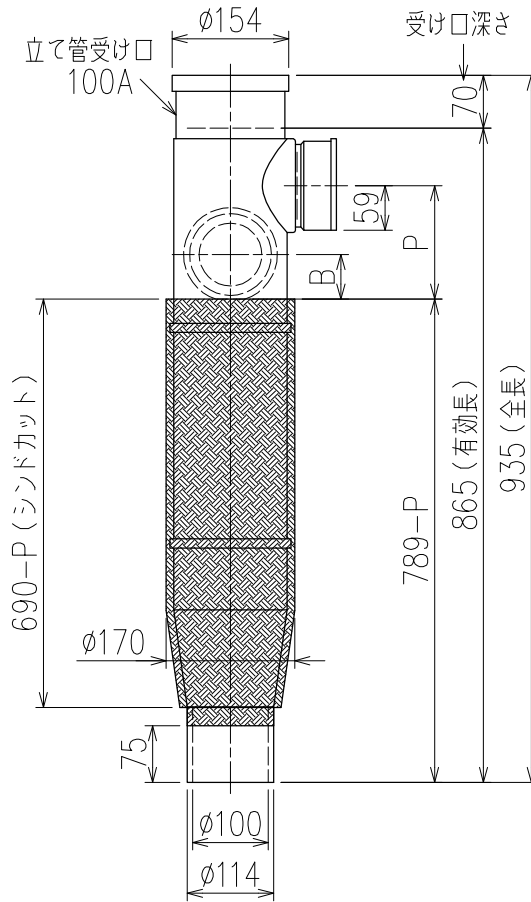


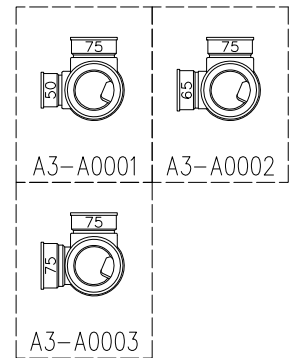
単位:mm



| | 横枝管サイズ | | |
|-----|--------|--------|--------|
| | 50 (1) | 65 (2) | 75 (3) |
| A寸法 | 94 | 110 | 124 |
| B寸法 | 44 | 52 | 59 |



枝管バリエーション



片受けスタイル(S) + シンドカット

- ※ 対応P寸法 90~150 (10mm単位)
- ※ 対応スラブ厚 180 {150} ~ (680-P)
- { } 内はカンペイ立て管との組み合わせの場合

国土交通大臣認定・(一財)日本消防設備安全センター性能評定取得品
注)ご採用にあたり、認定書及び評定書の内容をご確認ください。

| | | | |
|--------------|---|-----|---|
| 図名 | 4SLTG2-A-Aタイプ 片受けスタイル+シンドカット 4SLTG2-A3-A000_-P____-S(シンドカット巻) | 図番 | 4SLTG2-0024-004 1 |
| 株式会社クボタケミックス | | 年月日 | 2016.5.1 S |