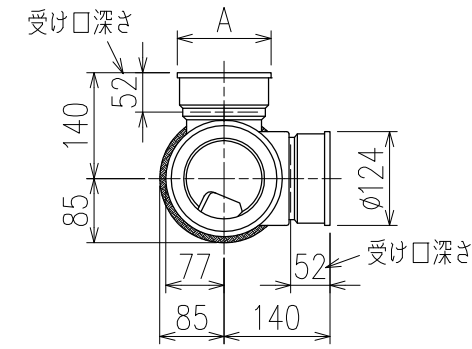
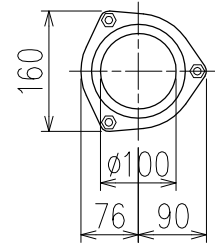
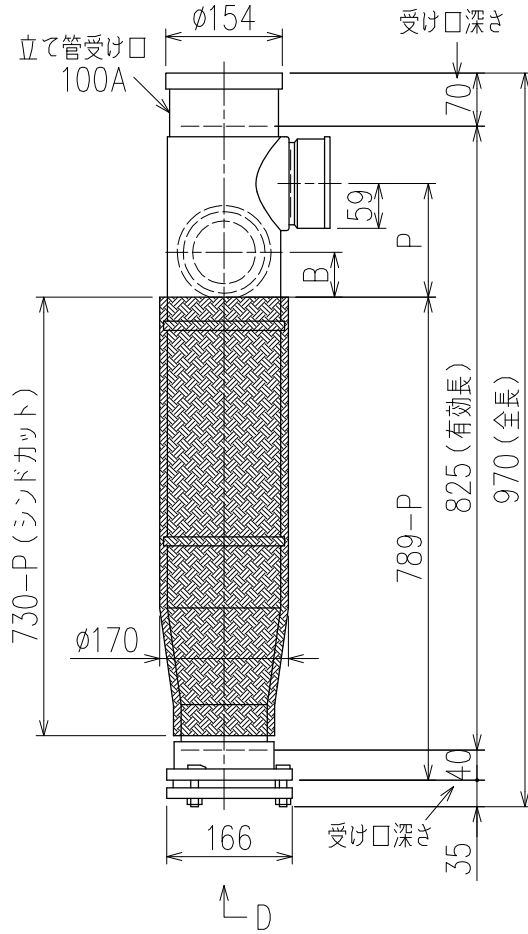


単位:mm

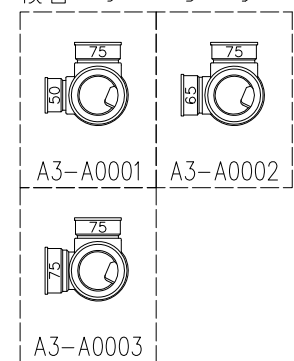


	横枝管サイズ		
	50 (1)	65 (2)	75 (3)
A寸法	94	110	124
B寸法	44	52	59



D 矢視


枝管バリエーション



両受けスタイル (W) + シンドカット

- ※ 対応P寸法 90~150 (10mm単位)
- ※ 対応スラブ厚 180~ (720-P)

国土交通大臣認定・(一財)日本消防設備安全センター性能認定取得品
注)ご採用にあたり、認定書及び評価書の内容をご確認ください。

図名	4SLTG2-A-Aタイプ 両受けスタイル+シンドカット 4SLTG2-A3-A000_-P___-W(シンドカット巻)	図番	4SLTG2-0024-005 
株式会社クボタケミックス		年月日	2016.5.1 S