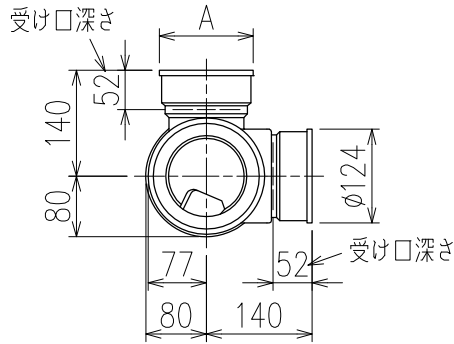
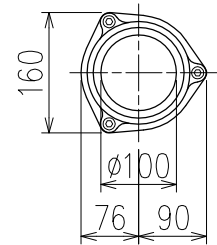
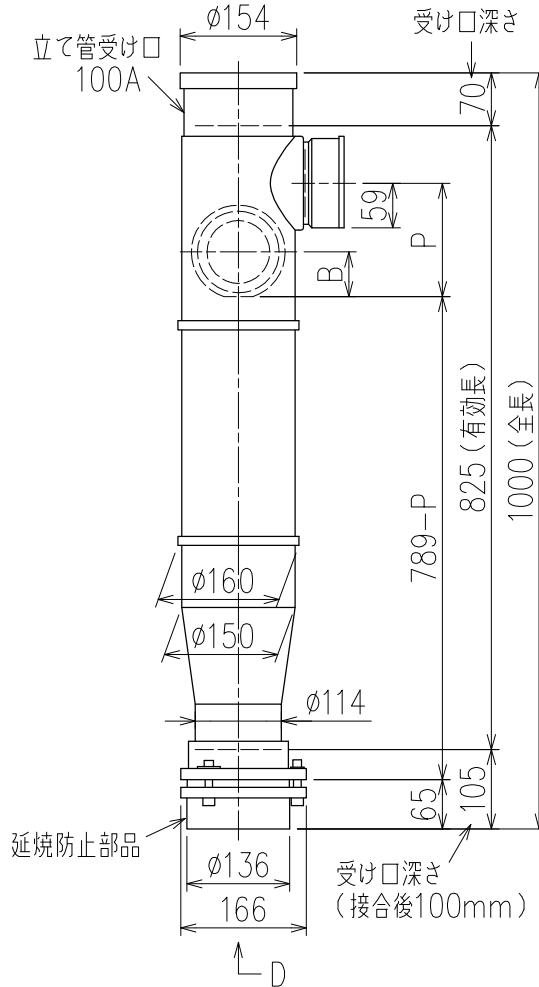


単位:mm

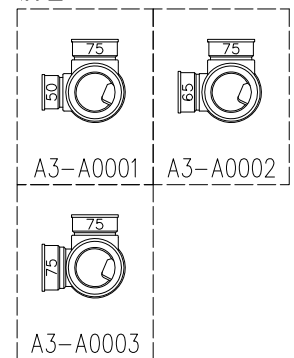


	横枝管サイズ		
	50 (1)	65 (2)	75 (3)
A寸法	94	110	124
B寸法	44	52	59



D 矢視

枝管バリエーション




カンペイ君 (WKP)

※ 対応P寸法 90~180 (10mm単位)

※ 対応スラブ厚 150mm以上

国土交通大臣認定・(一財)日本消防設備安全センター性能評定取得品
注)ご採用にあたり、認定書及び評定書の内容をご確認ください。

図名	4SLTG2-A-Aタイプ カンペイ君 4SLTG2-A3-A000_-P____-WKP	図番	4SLTG2-0024-003 
	株式会社クボタケミックス		年月日