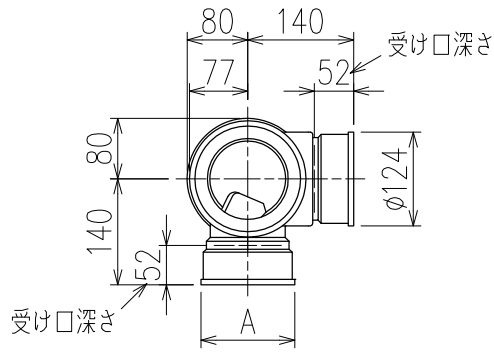
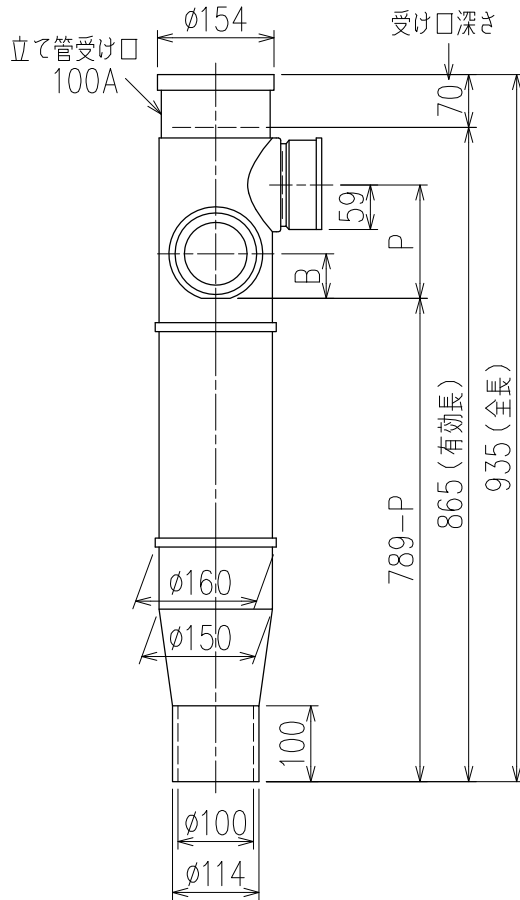


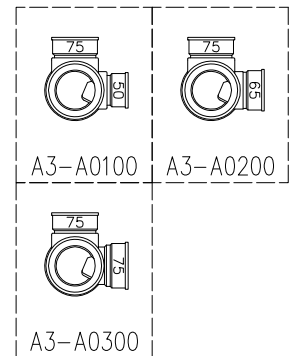
単位:mm



	横枝管サイズ		
	50 (1)	65 (2)	75 (3)
A寸法	94	110	124
B寸法	44	52	59




枝管バリエーション



片受けスタイル (S)

※ 対応P寸法 90~180 (10mm単位)

図名	4SLTG2-A-Aタイプ 片受けスタイル 4SLTG2-A3-A0_00-P____-S	図番	4SLTG2-0022-001 
株式会社クボタケミックス	年月日	2016.5.1	S