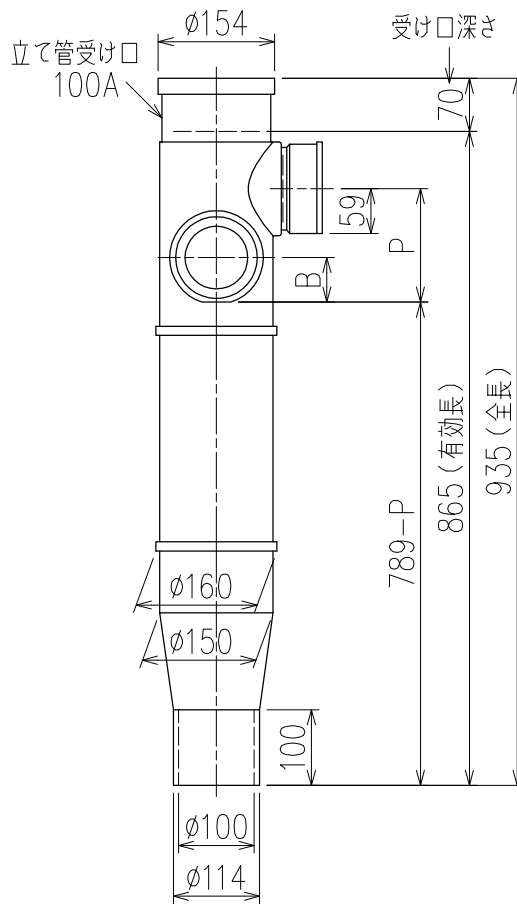
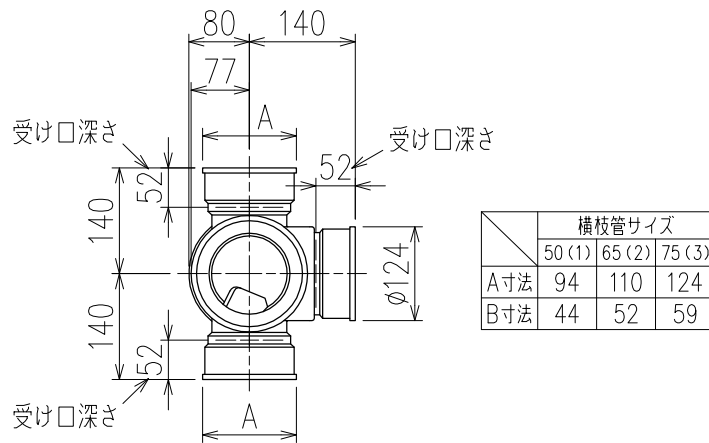
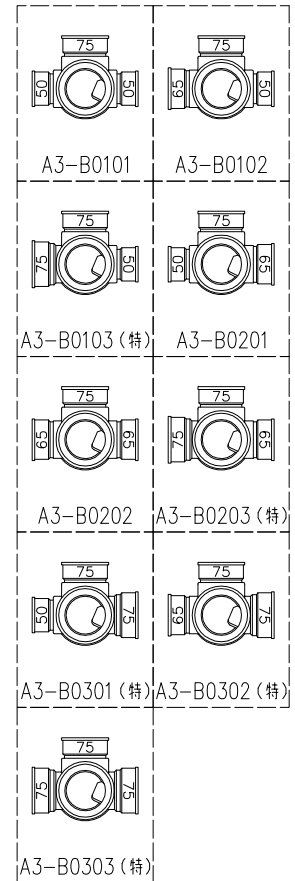


単位:mm



枝管バリエーション



(特)：特注品。対向枝への排水の流入が無いことを確認した場合のみ製作。

片受けスタイル (S)

※ 対応P寸法 90~180 (10mm単位)

図名	4SLTG2-A-Bタイプ 片受けスタイル 4SLTG2-A3-B0_0_-P____-S	図番	4SLTG2-0025-001 1
	株式会社クボタケミックス		年月日