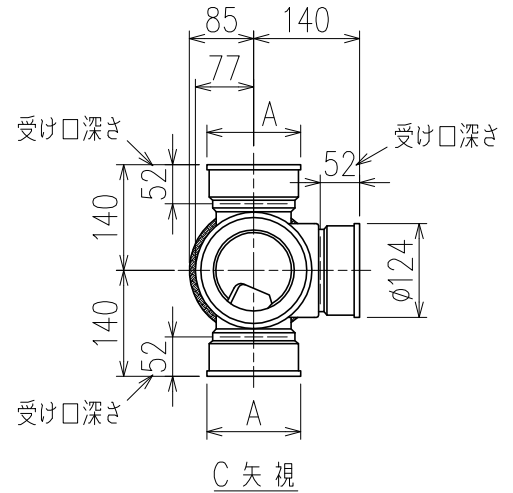
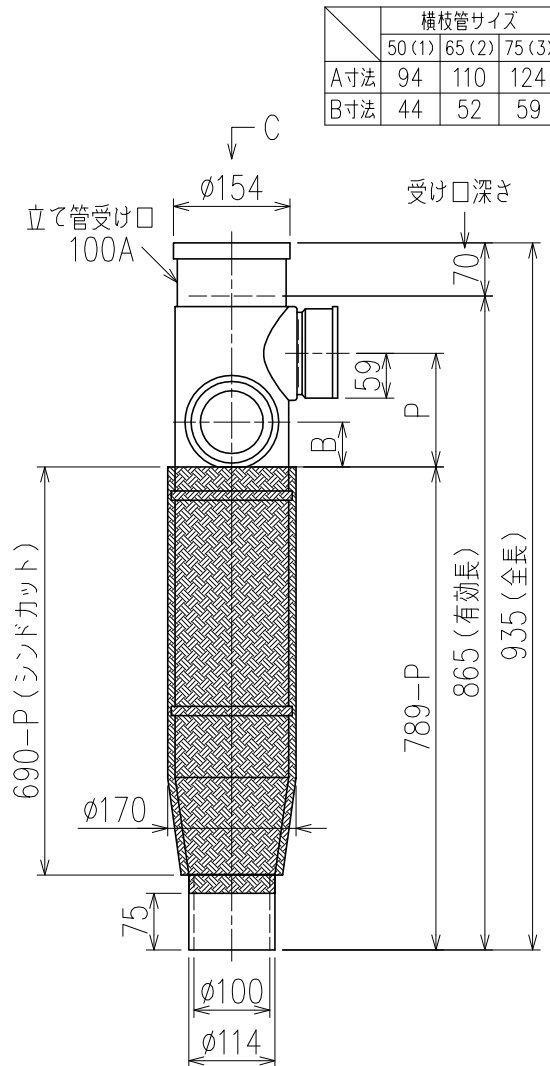
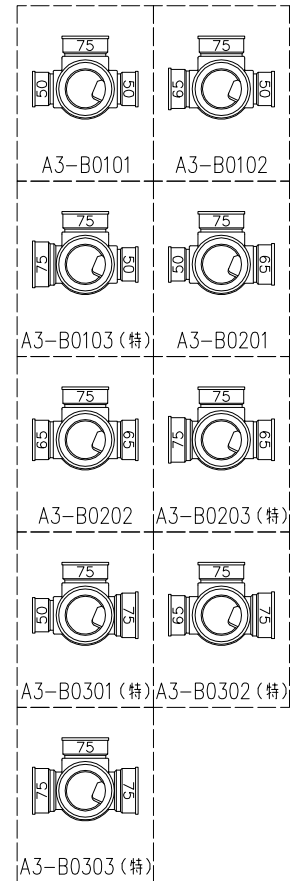


単位:mm



枝管バリエーション



(特)：特注品。対向枝への排水の流入が無いことを確認した場合のみ製作。

片受けスタイル (S) + シンドカット

- ※ 対応P寸法 90~150 (10mm単位)
- ※ 対応スラブ厚 180 {150} ~ (680-P)
- { } 内はカンペイ立で管との組み合わせの場合

国土交通大臣認定・(一財)日本消防設備安全センター性能評定取得品
注)ご採用にあたり、認定書及び評定書の内容をご確認ください。

図名	4SLTG2-A-Bタイプ 片受けスタイル+シンドカット 4SLTG2-A3-B0_0_-P___-S(シンドカット巻)	図番	4SLTG2-0025-004 
株式会社クボタケミックス	年月日	2017.3.31 S	