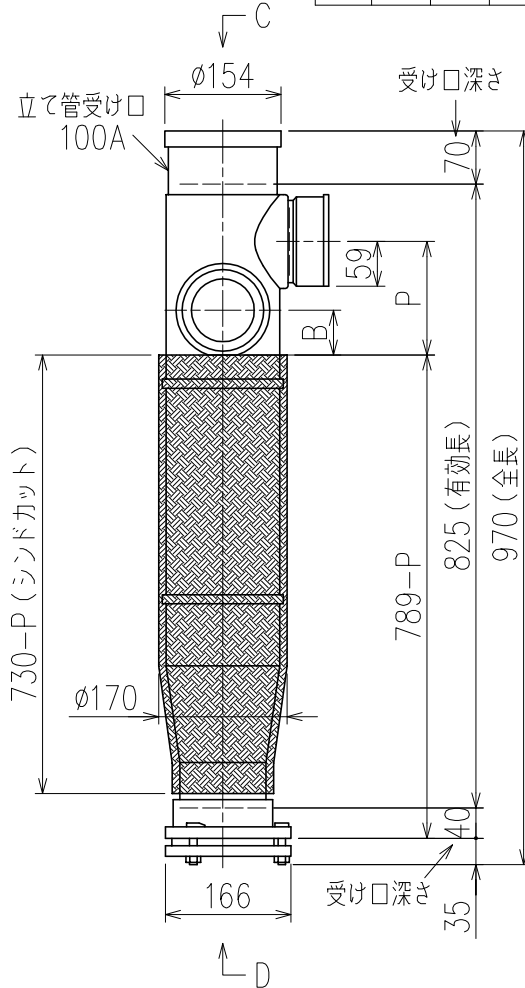


単位:mm

| | 横枝管サイズ | | |
|-----|--------|--------|--------|
| | 50 (1) | 65 (2) | 75 (3) |
| A寸法 | 94 | 110 | 124 |
| B寸法 | 44 | 52 | 59 |

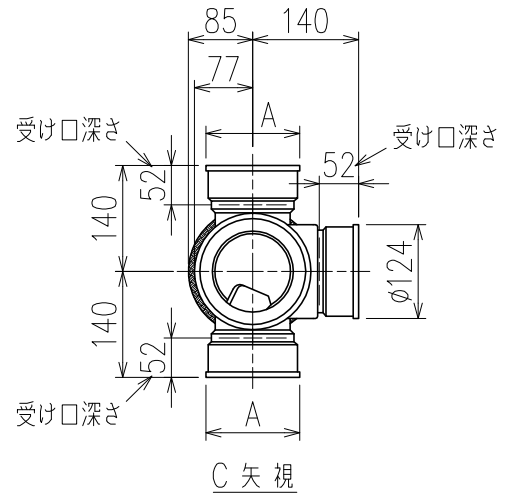


両受けスタイル (W) + シンドカット

※ 対応P寸法 90~150 (10mm単位)

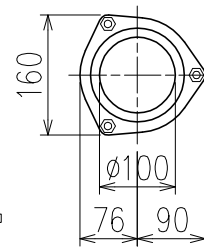
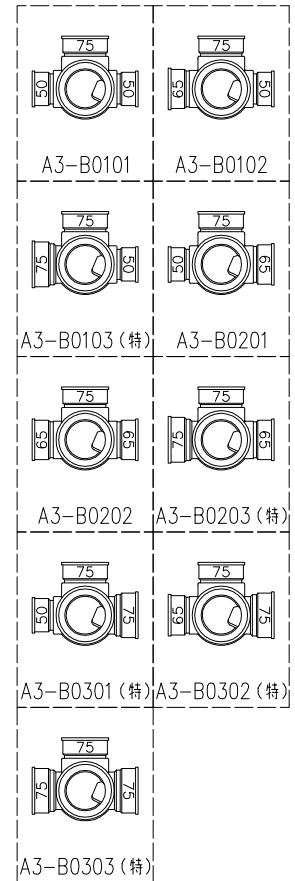
※ 対応スラブ厚 180~(720-P)

国土交通大臣認定・(一財)日本消防設備安全センター性能評定取得品
注)と採用にあたり、認定書及び評定書の内容をご確認ください。



C 矢視

枝管バリエーション



D 矢視

(特)：特注品。対向枝への排水の流入が無いことを確認した場合のみ製作。

| | | | |
|----|--|----|---|
| 図名 | 4SLTG2-A-Bタイプ 両受けスタイル+シンドカット 4SLTG2-A3-B0_0_-P___-W(シンドカット巻) | 図番 | 4SLTG2-0025-005 2 |
| | 株式会社クボタケミックス | | 年月日 |