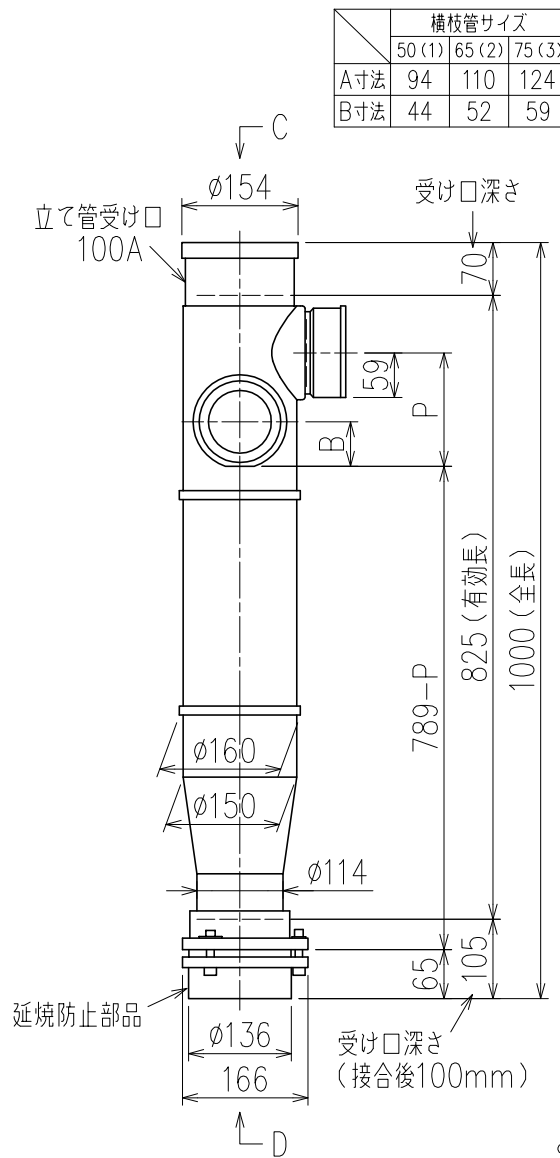


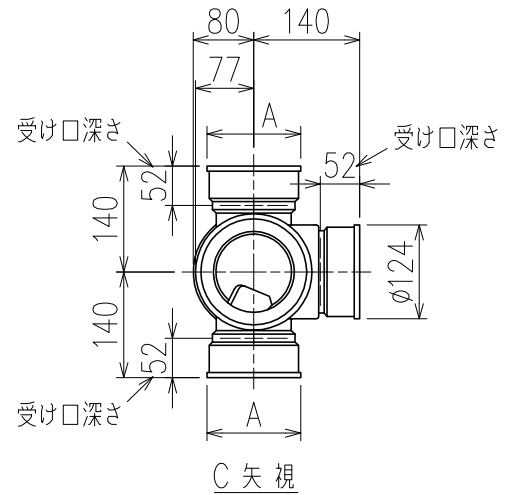
単位:mm



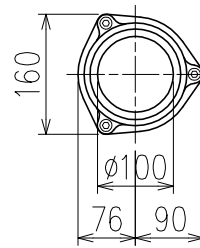
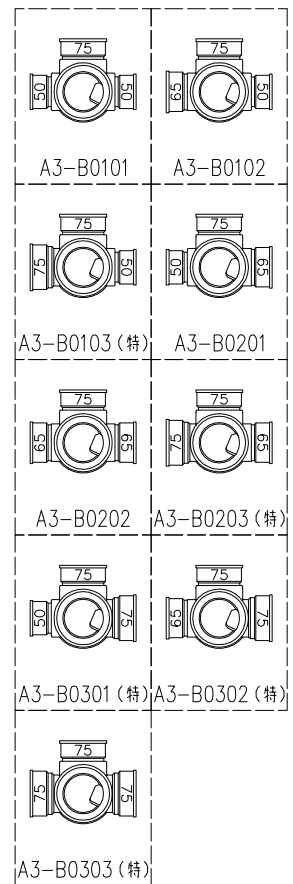
カンペイ君 (WKP)

- ※ 対応P寸法 90~180 (10mm単位)
- ※ 対応スラブ厚 150mm以上

国土交通大臣認定・(一財)日本消防設備安全センター性能評定取得品  
注)と採用にあたり、認定書及び評定書の内容をご確認ください。



枝管バリエーション



D 矢視

(特)：特注品。対向枝への排水の流入が無いことを確認した場合のみ製作。

<p>図名</p>	<p>4SLTG2-A-Bタイプ カンペイ君 4SLTG2-A3-B0_0_-P___-WKP</p>	<p>図番</p>	<p>4SLTG2-0025-003 <span style="border: 1px solid black; padding: 2px;">2</span></p>
<p><b>株式会社クボタケミックス</b></p>		<p>年月日</p>	<p>2017.3.31 S</p>