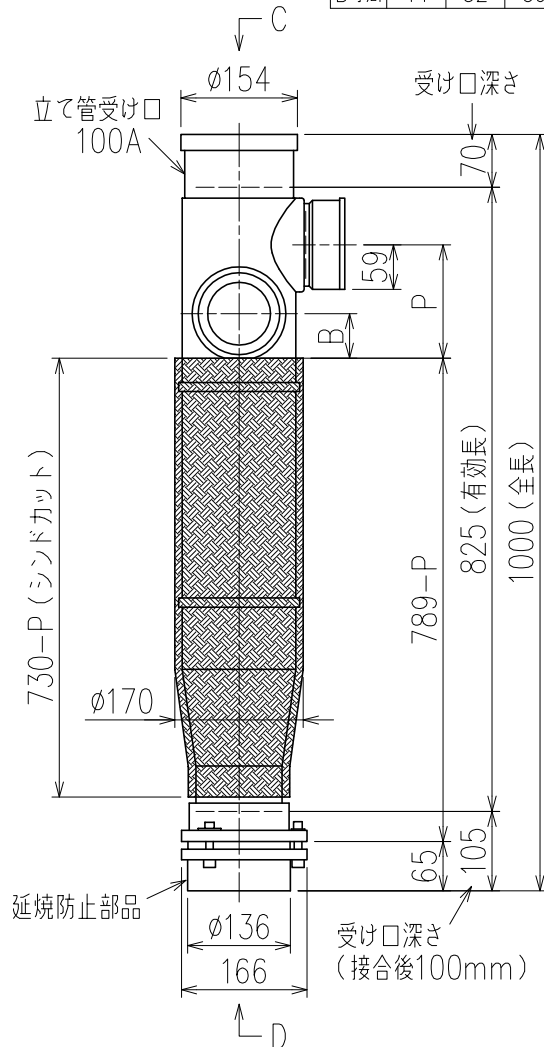


単位:mm

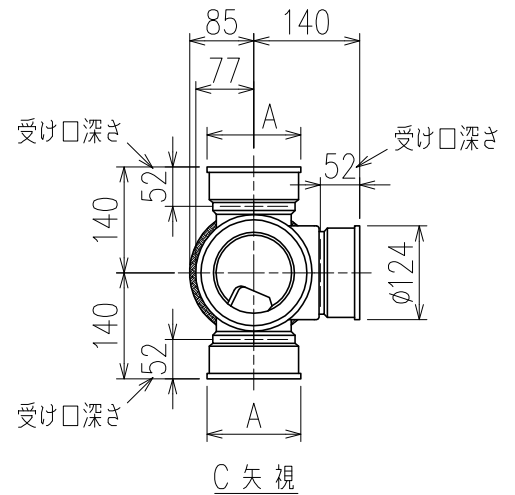
	横枝管サイズ		
	50 (1)	65 (2)	75 (3)
A寸法	94	110	124
B寸法	44	52	59



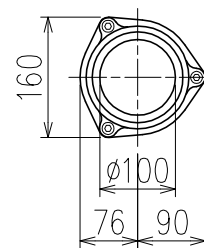
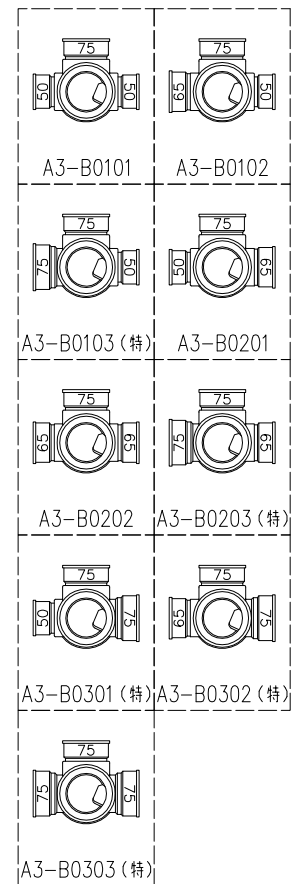
カンペイ君 (WKP) + シンドカット

- ※ 対応P寸法 90~150 (10mm単位)
- ※ 対応スラブ厚 150~(720-P)

国土交通大臣認定・(一財)日本消防設備安全センター性能評定取得品
注)ご採用にあたり、認定書及び評定書の内容をご確認ください。



枝管バリエーション



D 矢視

(特)：特注品。対向枝への排水の流入が無いことを確認した場合のみ製作。

図名	4SLTG2-A-Bタイプ カンペイ君+シンドカット 4SLTG2-A3-B0_0_-P___-WKP (シンドカット巻)	図番	4SLTG2-0025-006
株式会社クボタケミックス		年月日	2017.3.31 S