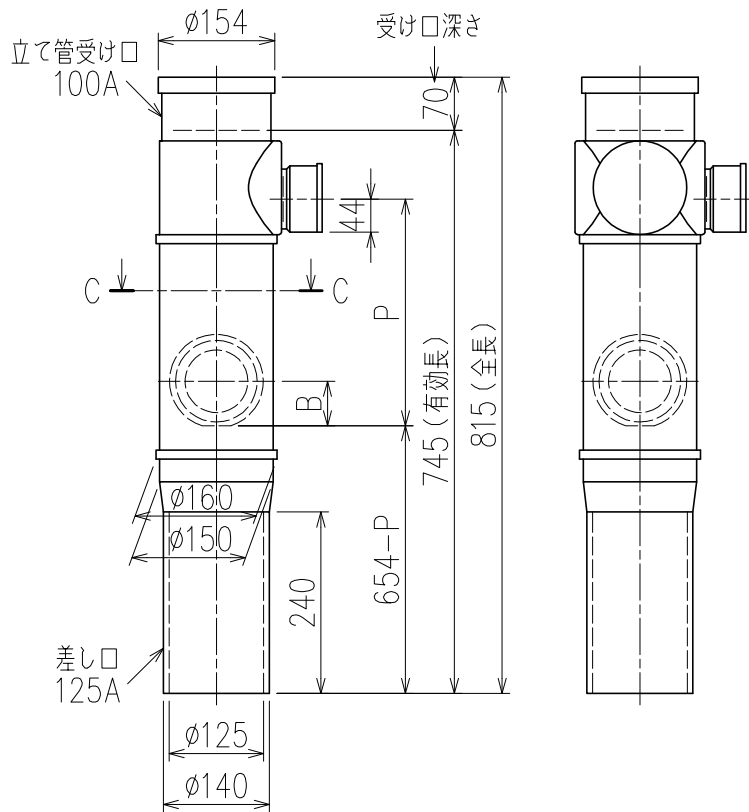
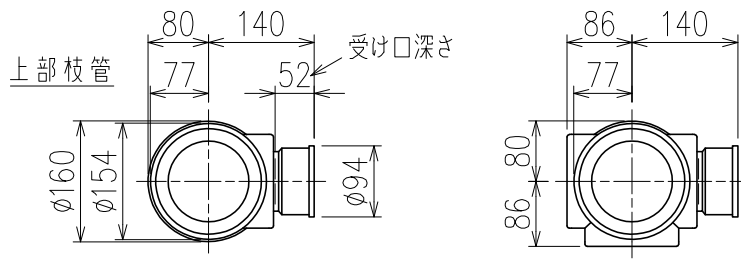
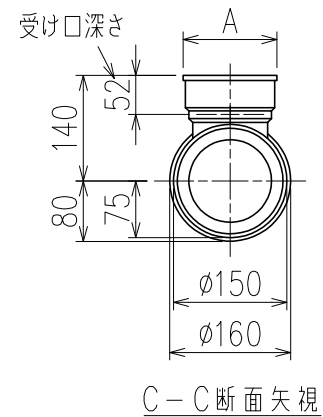


単位:mm



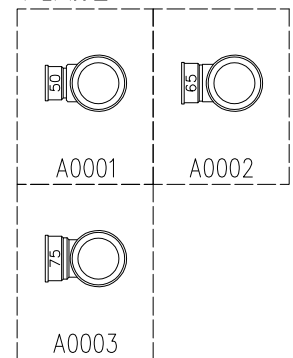
	横枝管サイズ		
	50 (1)	65 (2)	75 (3)
A寸法	94	110	124
B寸法	44	52	59



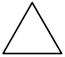
片受けスタイル (S)

※ 対応P寸法 180~330 (10mm単位)

下部枝管バリエーション



製造上の都合により、上の何れかのタイプで納品致します。製品の機能は全く変わりませんので、ご了承いただけますよう、お願い申し上げます。

図名	4SR2-A-Aタイプ 片受けスタイル 4SR2-A1-A000_-P____-S	図番	4SR2-2018-001 
	株式会社クボタケミックス		年月日