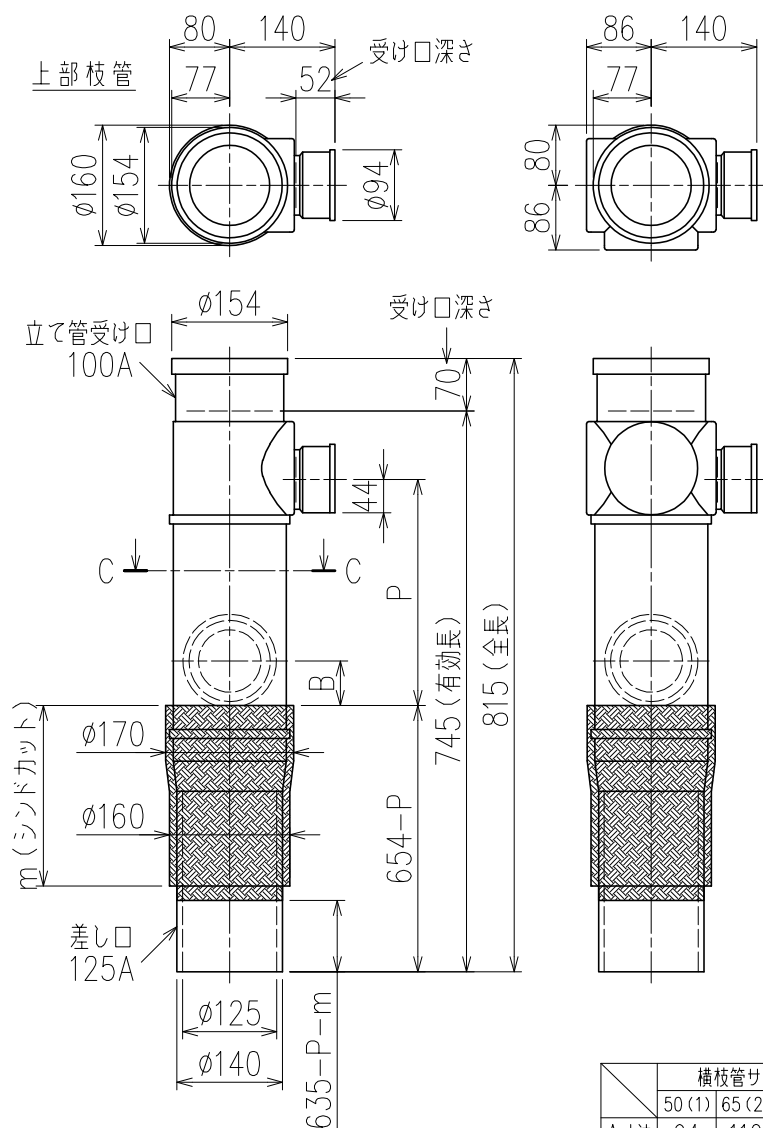


単位:mm



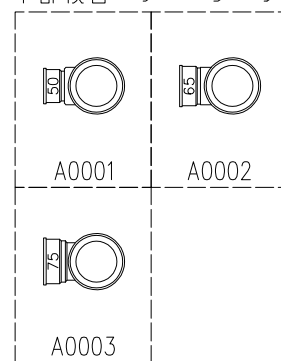
| P寸法 | 対応m寸法 |
|-----|---------|
| 180 | 230~360 |
| 190 | 220~350 |
| 200 | 210~340 |
| 210 | 200~330 |
| 220 | 190~320 |
| 230 | 190~310 |
| 240 | 190~300 |
| 250 | 190~290 |
| 260 | 190~280 |
| 270 | 190~270 |
| 280 | 190~260 |
| 290 | 190~250 |
| 300 | 190~240 |

標準：m=240

| | 横枝管サイズ | | |
|-----|--------|--------|--------|
| | 50 (1) | 65 (2) | 75 (3) |
| A寸法 | 94 | 110 | 124 |
| B寸法 | 44 | 52 | 59 |

C-C断面矢視

下部枝管バリエーション




片受けスタイル(S) + シンドカット

- ※ 対応P寸法 180~300 (10mm単位。<>内は下枝75の場合)
- ※ 対応スラブ厚 180~(m-10)
- ※ 足切り可能寸法(最大) 540-P-m (コンパクトLベンド使用なら+20)

国土交通大臣認定・(一財)日本消防設備安全センター性能評定取得品
注)ご採用にあたり、認定書及び評定書の内容をご確認ください。

製造上の都合により、上の何れかのタイプで納品致します。製品の機能は全く変わりませんので、ご了承いただきますよう、お願い申し上げます。

| | | | |
|--------------|--|-----|---|
| 図名 | 4SR2-A-Aタイプ 片受けスタイル+シンドカット 4SR2-A1-A000_-P___-S(シンドカット巻) | 図番 | 4SR2-2018-002  |
| 株式会社クボタケミックス | | 年月日 | 2018.8.30 S |