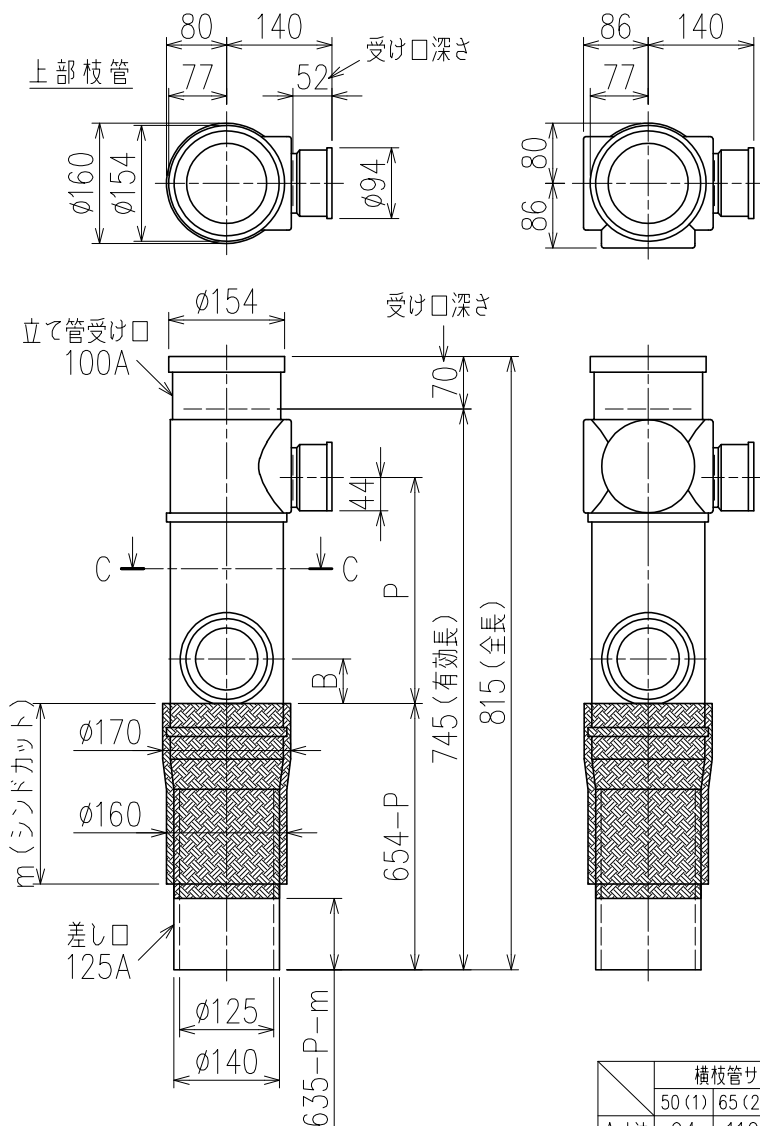
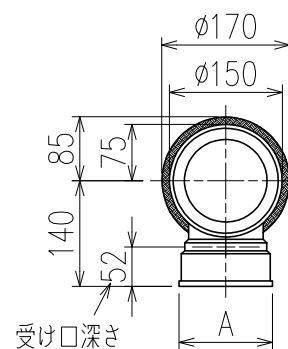


単位:mm



P寸法	対応m寸法
180	230~360
190	220~350
200	210~340
210	200~330
220	190~320
230	190~310
240	190~300
250	190~290
260	190~280
270	190~270
280	190~260
290	190~250
300	190~240

標準：m=240



C-C断面矢視

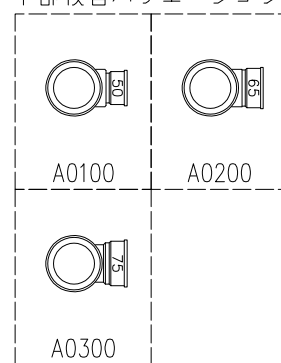
	横枝管サイズ		
	50 (1)	65 (2)	75 (3)
A寸法	94	110	124
B寸法	44	52	59

片受けスタイル(S) + シンドカット


- ※ 対応P寸法 180~300 (10mm単位)
- ※ 対応スラブ厚 180~(m-10)
- ※ 足切り可能寸法(最大) 540-P-m (コンパクトLベンド使用なら+20)

国土交通大臣認定・(一財)日本消防設備安全センター性能評定取得品  
注)ご採用にあたり、認定書及び評定書の内容をご確認ください。

下部枝管バリエーション



製造上の都合により、上の何れかのタイプで納品致します。製品の機能は全く変わりませんので、ご了承いただきますよう、お願い申し上げます。

図名	4SR2-A-Aタイプ 片受けスタイル+シンドカット 4SR2-A1-A0_00-P___-S(シンドカット巻)	図番	4SR2-2016-002 
株式会社クボタケミックス		年月日	2018.8.30 S