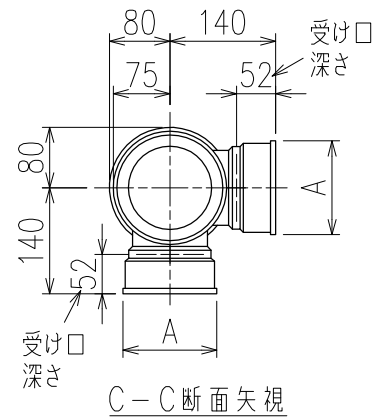
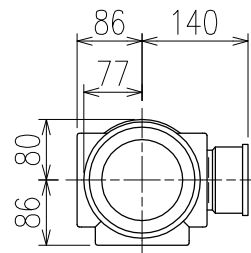
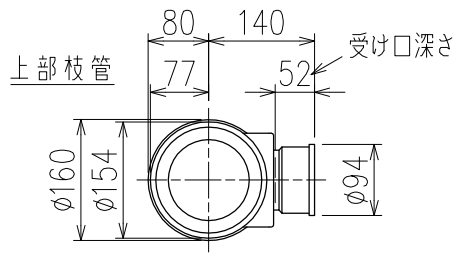
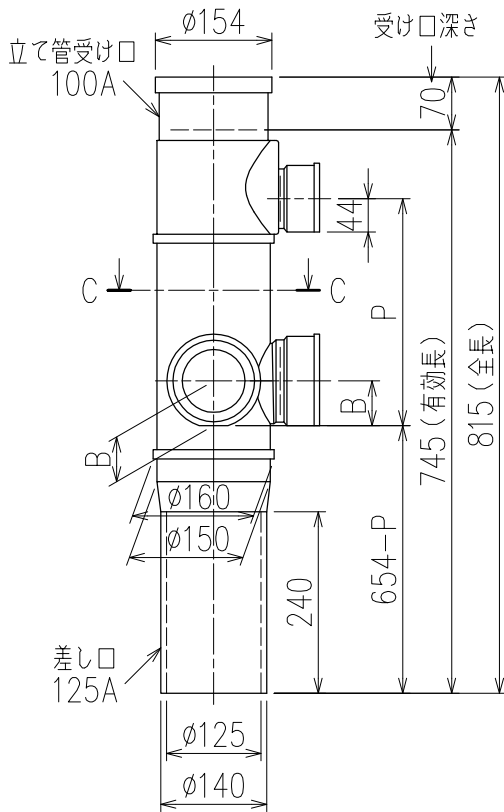


単位:mm



C-C断面矢視

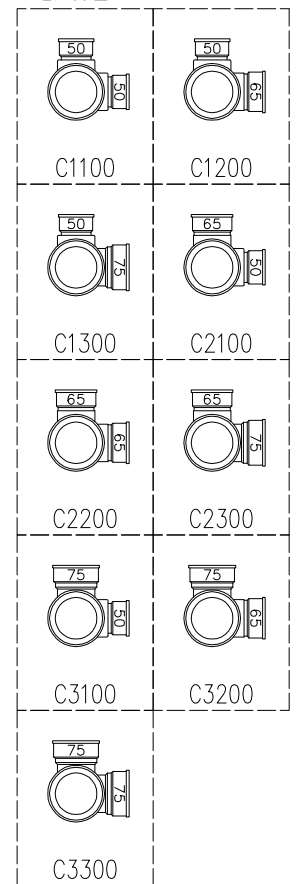


片受けスタイル (S)


※ 対応P寸法 180<190>~330 (10mm単位。<>内は下枝75の場合)

	横枝管サイズ		
	50 (1)	65 (2)	75 (3)
A寸法	94	110	124
B寸法	44	52	59

下部枝管バリエーション



製造上の都合により、上の何れかのタイプで納品致します。製品の機能は全く変わりませんので、ご了承いただけますよう、お願い申し上げます。

図名	4SR2-A-Cタイプ 片受けスタイル 4SR2-A1-C__00-P___-S	図番	4SR2-2021-001 
	株式会社クボタケミックス		年月日