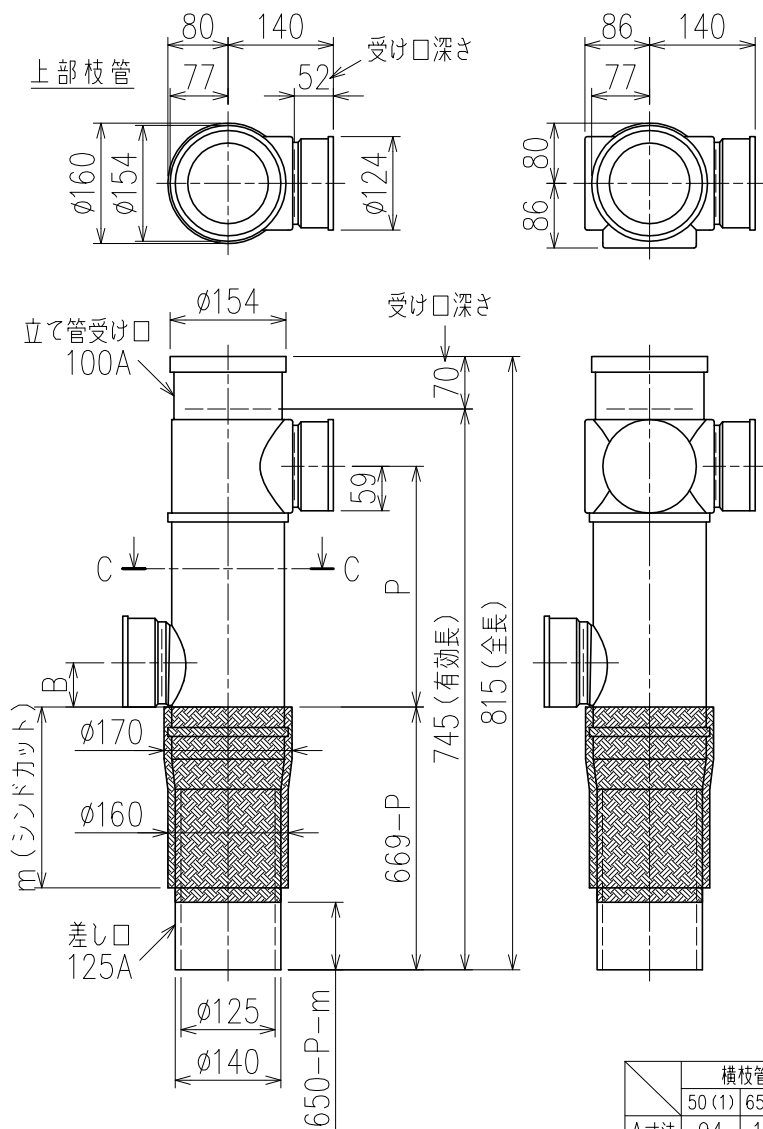
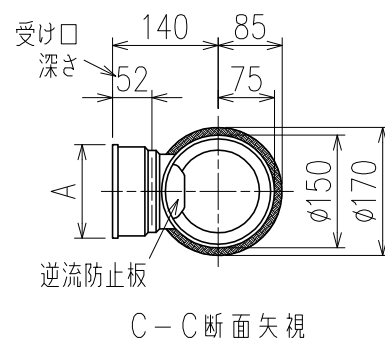


単位:mm



P寸法	対応m寸法
220	210~340
230	200~330
240	190~320
250	190~310
260	190~300
270	190~290
280	190~280
290	190~270
300	190~260
310	190~250
320	190~240

標準:m=240



	横枝管サイズ		
	50 (1)	65 (2)	75 (3)
A寸法	94	110	124
B寸法	44	52	59

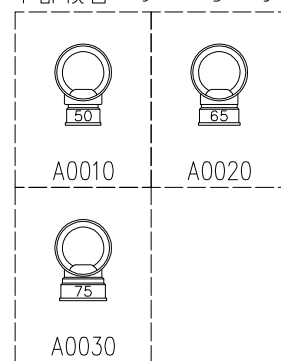
片受けスタイル(S) + シンドカット

- ※ 対応P寸法 220~320 (10mm単位)
- ※ 対応スラブ厚 180~(m-10)
- ※ 足切り可能寸法(最大) 560-P-m (コンパクトLベンド使用なら+10)


国土交通大臣認定。(一財)日本消防設備安全センター性能評定取得品

注)ご採用にあたり、認定書及び評定書の内容をご確認ください。

下部枝管バリエーション



製造上の都合により、上の何れかのタイプで納品致します。製品の機能は全く変わりませんので、ご了承いただけますよう、お願い申し上げます。

図名	4SR2-A-Aタイプ 片受けスタイル+シンドカット 4SR2-A3-A00_0-P___-S(シンドカット巻)	図番	4SR2-2045-002 
	株式会社クボタケミックス		年月日