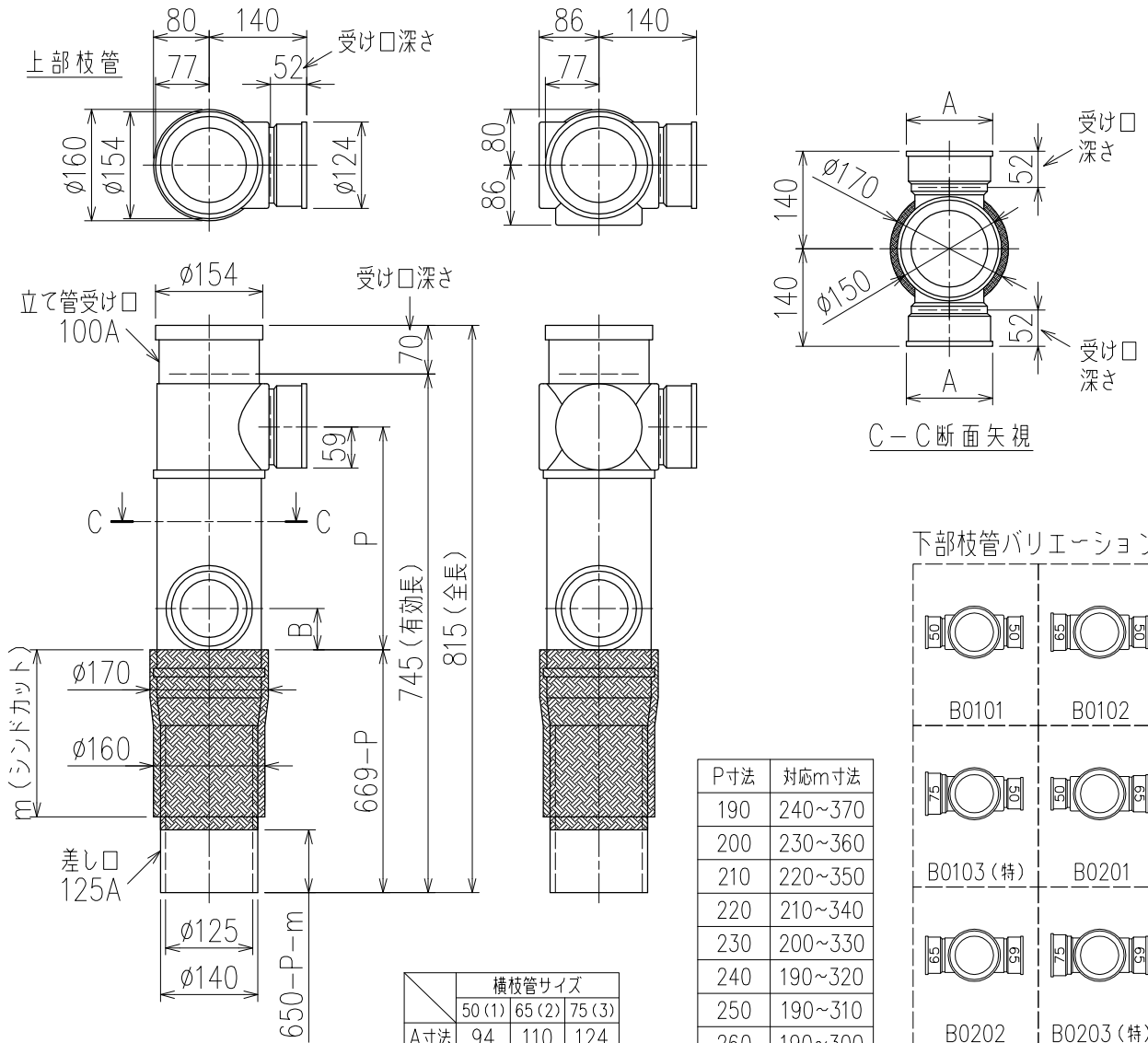
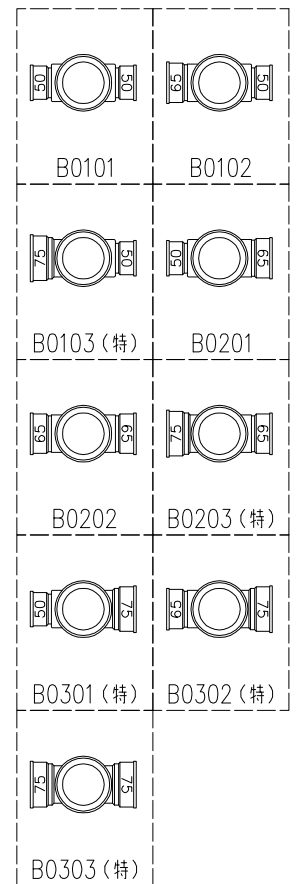


単位:mm



下部枝管バリエーション



P寸法	対応m寸法
190	240~370
200	230~360
210	220~350
220	210~340
230	200~330
240	190~320
250	190~310
260	190~300
270	190~290
280	190~280
290	190~270
300	190~260
310	190~250
320	190~240

標準 : m=240

片受けスタイル (S) + シンドカット

- ※ 対応P寸法 190<200>~320 (10mm単位。<>内は下枝75の場合)
- ※ 対応スラブ厚 180~(m-10)
- ※ 足切り可能寸法(最大) 560-P-m (コンパクトLバンド使用なら+10)

国土交通大臣認定・(一財)日本消防設備安全センター性能評定取得品
注)ご採用にあたり、認定書及び評定書の内容をご確認ください。

(特) : 特注品。対向枝への排水の流入が無いことを確認した場合のみ製作。

製造上の都合により、上の何れかのタイプで納品致します。製品の機能は全く変わりませんので、ご了承いただきますよう、お願い申し上げます。

<p>図名</p>	<p>4SR2-A-Bタイプ 片受けスタイル+シンドカット 4SR2-A3-B0_0_-P___-S(シンドカット巻)</p>	<p>図番</p>	<p>4SR2-2048-002 </p>
<p>株式会社クボタケミックス</p>		<p>年月日</p>	<p>2017.6.29 S</p>