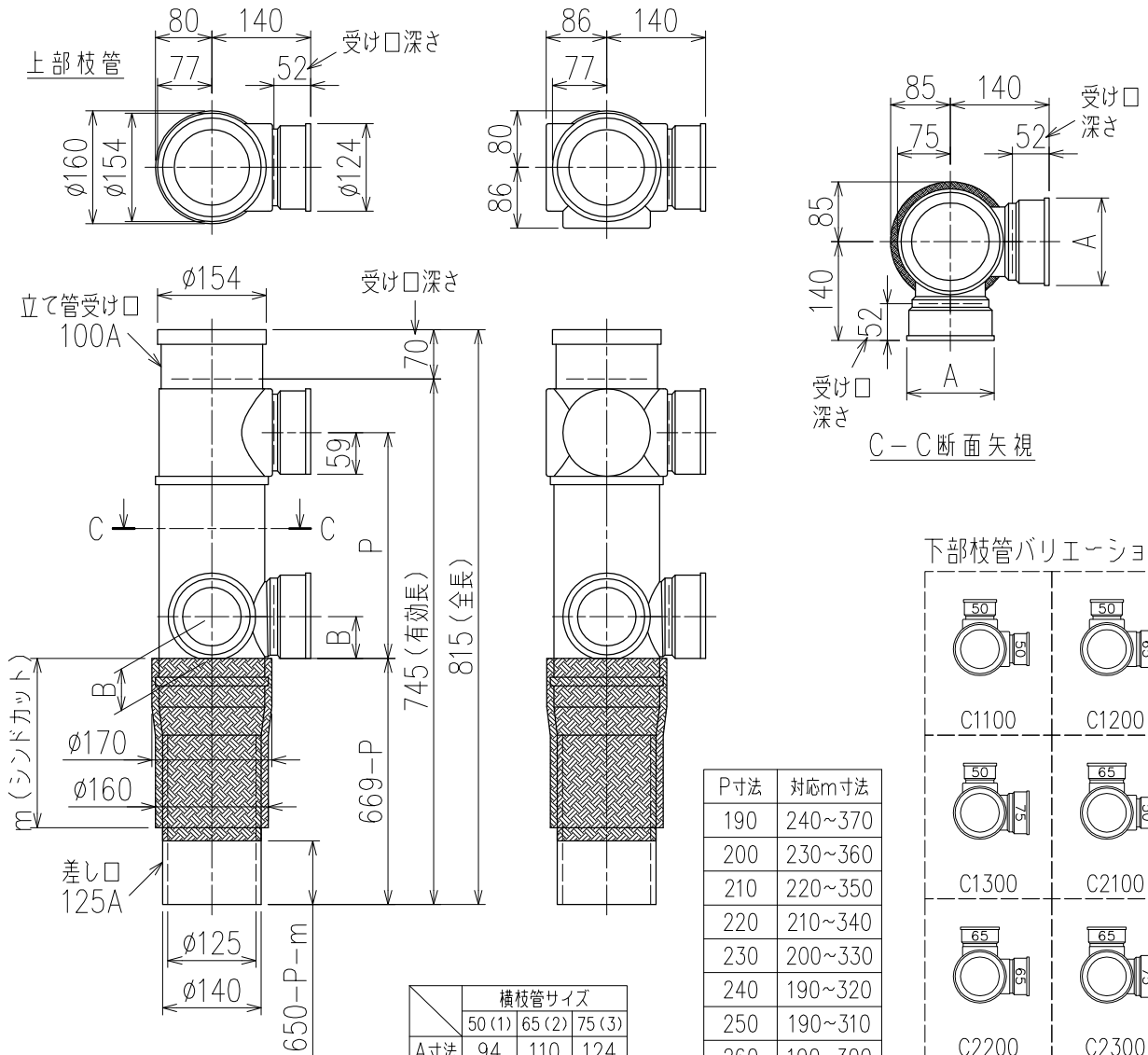


単位:mm




片受けスタイル (S) + シンドカット

- ※ 対応P寸法 190<210>~320 (10mm単位。<>内は下枝75の場合)
- ※ 対応スラブ厚 180~(m-10)
- ※ 足切り可能寸法 (最大) 560-P-m (コンパクトレバンド使用なら+10)

標準:m=240

国土交通大臣認定・(一財)日本消防設備安全センター性能評定取得品
注)ご採用にあたり、認定書及び評定書の内容をご確認ください。

製造上の都合により、上の何れかのタイプで納品致します。製品の機能は全く変わりませんので、ご了承いただきますよう、お願い申し上げます。

図名	4SR2-A-Cタイプ 片受けスタイル+シンドカット 4SR2-A3-C__00-P__-S(シンドカット巻)	図番	4SR2-2049-002 
	株式会社クボタケミックス		年月日