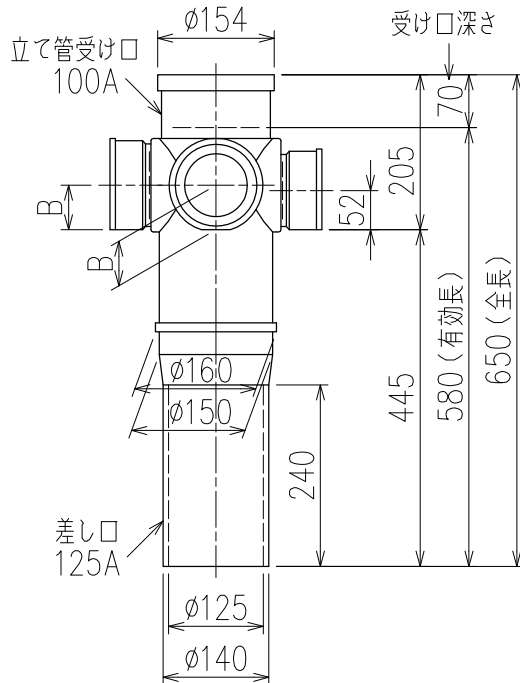
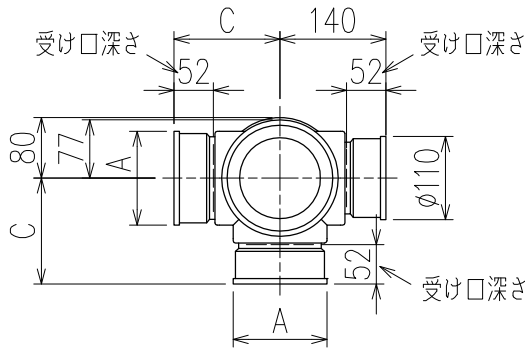
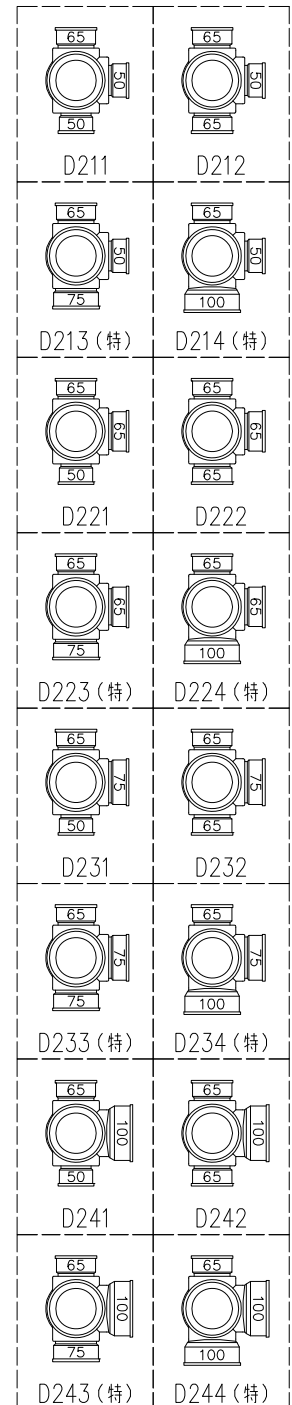


単位:mm



片受けスタイル (S)

枝管バリエーション



(特)：特注品。対向枝への排水の流入が無いことを確認した場合のみ製作。

図名	4SRT-Dタイプ 片受けスタイル 4SRT-D2__-S	図番	4SRT-0006-001 2
	注) 100枝(4)がある場合、品名の最後に【管底】が付きます。		
株式会社クボタケミックス		年月日	2016.5.1 S