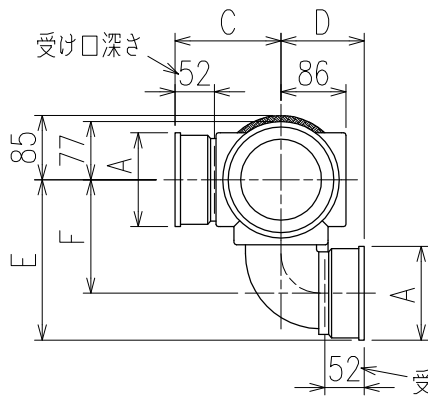
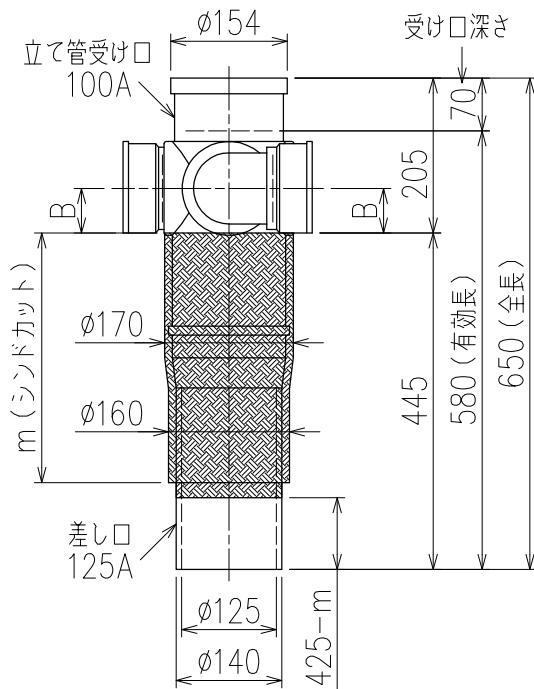


単位:mm



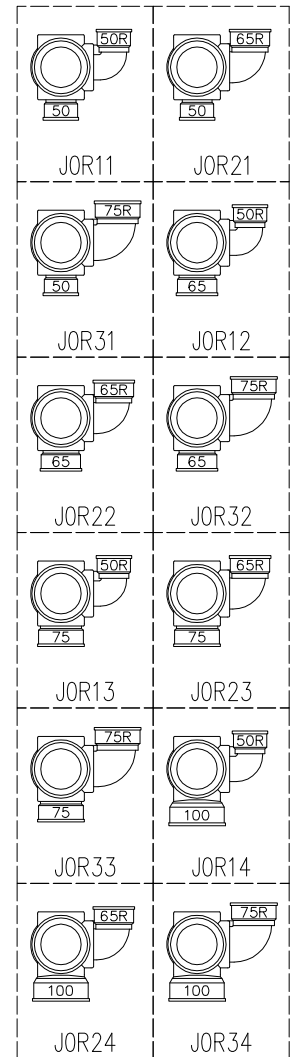
	横枝管サイズ			
	50 (1)	65 (2)	75 (3)	100 (4)
A寸法	94	110	124	150
B寸法	44	52	59	72
C寸法	140	140	140	150
D寸法	100	100	110	
E寸法	187	195	212	
F寸法	140	140	150	



m寸法	対応スラブ厚
200	180~190
210	180~200
220	180~210
230	180~220
240	180~230
250	180~240
260	180~250
270	180~260
280	180~270
290	180~280
300	180~290
310	180~300
320	180~310
330	180~320

標準 : m = 330

枝管バリエーション



片受けスタイル(S) + シンドカット

- ※ 対応スラブ厚 180~(m-10)
- ※ 足切り可能寸法(最大) 330-m (コンパクトレバンド使用なら+20)

国土交通大臣認定・(一財)日本消防設備安全センター性能評定取得品  
注)ご採用にあたり、認定書及び評定書の内容をご確認ください。

図名	4SRT-Jタイプ 片受けスタイル+シンドカット 4SRT-JOR__-S(シンドカット巻) 注)100枝(4)がある場合、品名の最後に【管底】が付きます。	図番	4SRT-0058-002
	株式会社クボタケミックス		年月日