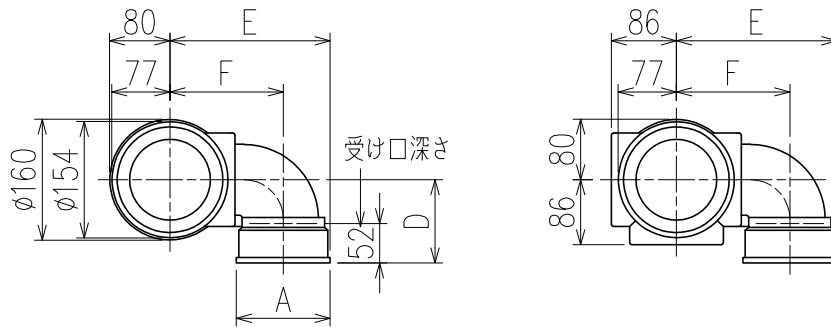
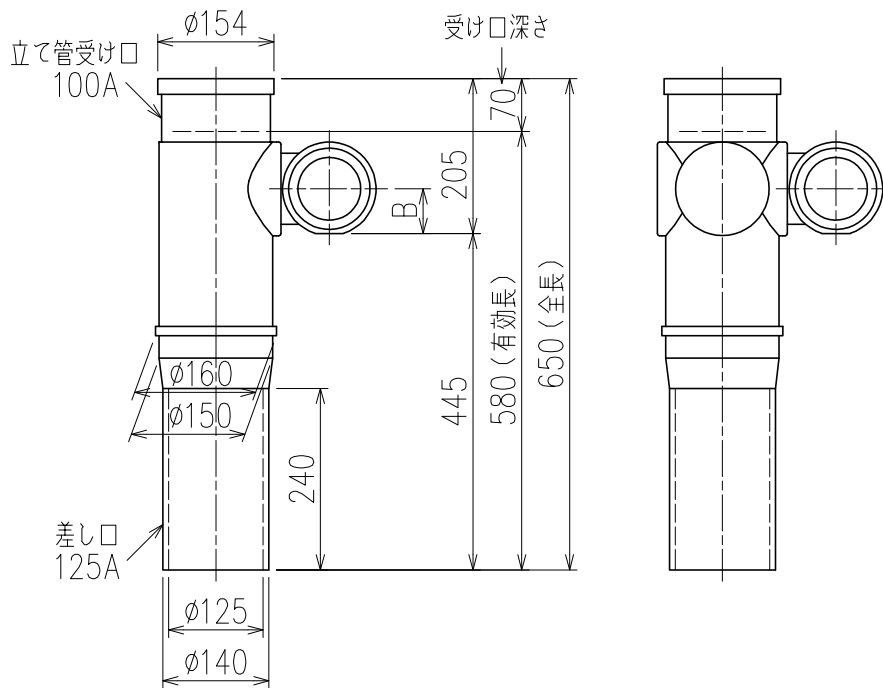


単位:mm

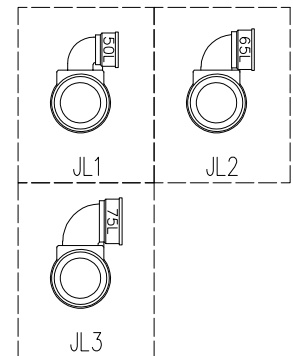


	横枝管サイズ		
	50 (1)	65 (2)	75 (3)
A寸法	94	110	124
B寸法	44	52	59
D寸法	100	100	110
E寸法	187	195	212
F寸法	140	140	150




片受けスタイル(S)

枝管バリエーション



製造上の都合により、上の何れかのタイプで納品致します。製品の機能は全く変わりませんので、ご了承いただけますよう、お願い申し上げます。

図名	4SRT-Jタイプ 片受けスタイル 4SRT-JL_-S	図番	4SRT-0048-001 
株式会社クボタケミックス		年月日	2018.7.5 S