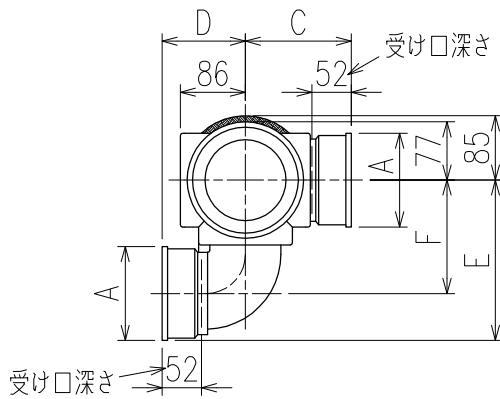
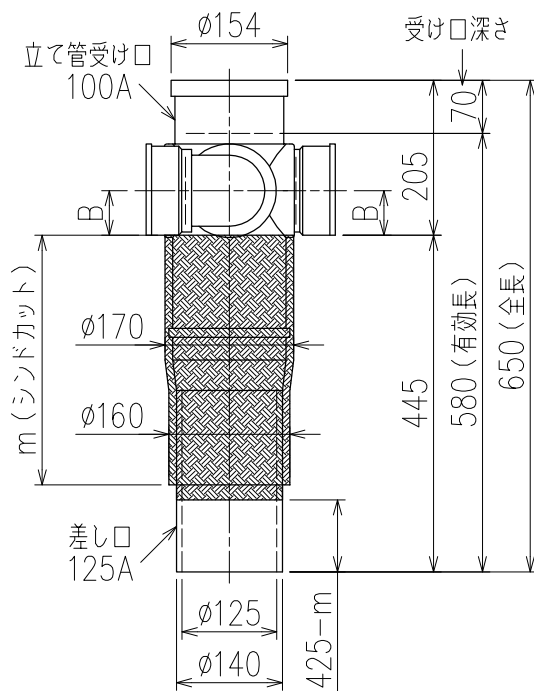


単位:mm



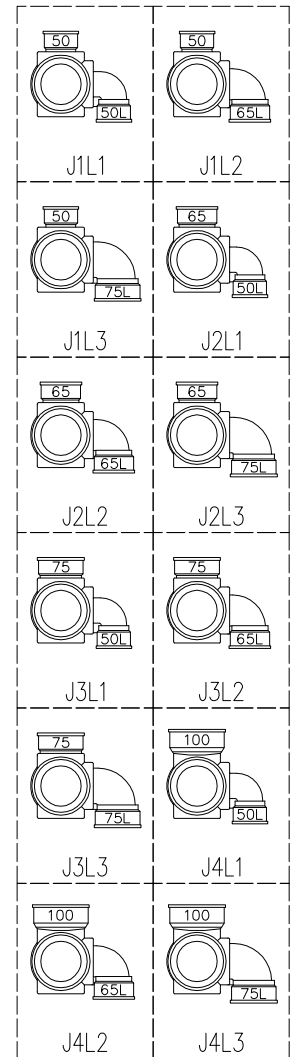
| | 横枝管サイズ | | | |
|-----|--------|--------|--------|---------|
| | 50 (1) | 65 (2) | 75 (3) | 100 (4) |
| A寸法 | 94 | 110 | 124 | 150 |
| B寸法 | 44 | 52 | 59 | 72 |
| C寸法 | 140 | 140 | 140 | 150 |
| D寸法 | 100 | 100 | 110 | |
| E寸法 | 187 | 195 | 212 | |
| F寸法 | 140 | 140 | 150 | |



| m寸法 | 対応スラブ厚 |
|-----|---------|
| 200 | 180~190 |
| 210 | 180~200 |
| 220 | 180~210 |
| 230 | 180~220 |
| 240 | 180~230 |
| 250 | 180~240 |
| 260 | 180~250 |
| 270 | 180~260 |
| 280 | 180~270 |
| 290 | 180~280 |
| 300 | 180~290 |
| 310 | 180~300 |
| 320 | 180~310 |
| 330 | 180~320 |

標準 : m=330


枝管バリエーション



片受けスタイル (S) + シンドカット

- ※ 対応スラブ厚 180~(m-10)
- ※ 足切り可能寸法(最大) 330-m (コンパクトLバンド使用なら+20)

国土交通大臣認定・(一財)日本消防設備安全センター性能評定取得品
注)ご採用にあたり、認定書及び評定書の内容をご確認ください。

| | | | |
|----|--|----|---|
| 図名 | 4SRT-Jタイプ 片受けスタイル+シンドカット 4SRT-J_L_-S(シンドカット巻) 注)100枝(4)がある場合、品名の最後に【管底】が付きます。 | 図番 | 4SRT-0057-002  |
| | 株式会社クボタケミックス | | 年月日 |