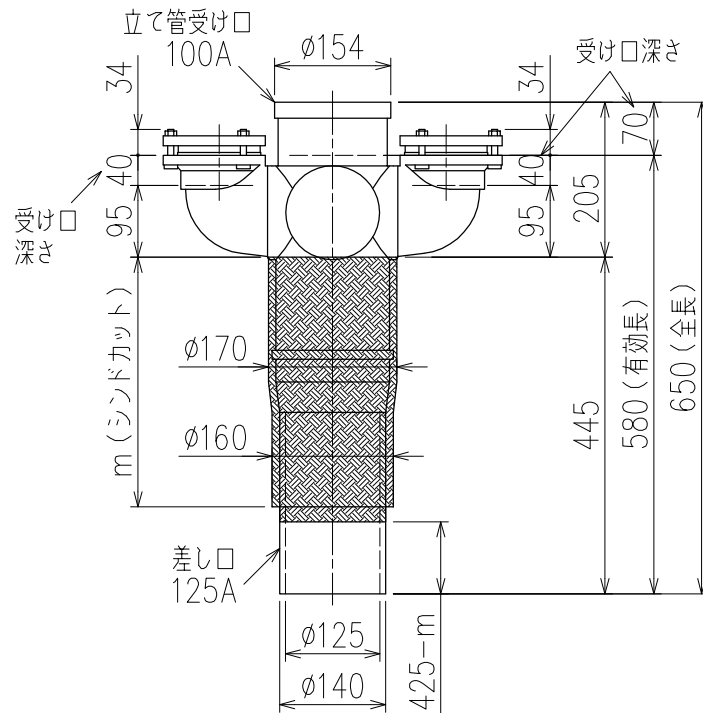
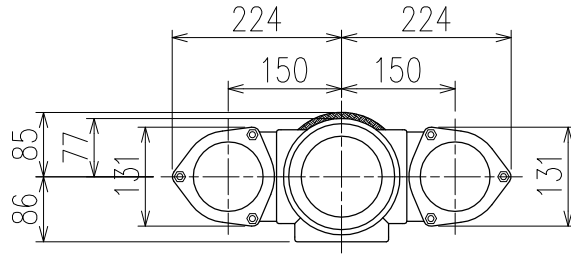


単位:mm



m寸法	対応スラブ厚
200	180~190
210	180~200
220	180~210
230	180~220
240	180~230
250	180~240
260	180~250
270	180~260
280	180~270
290	180~280
300	180~290
310	180~300
320	180~310
330	180~320

標準 : m=330


片受けスタイル (S) + シンドカット

※ 対応スラブ厚 180~(m-10)

※ 足切り可能寸法(最大) 330-m (コンパクトレンド使用なら+20)

国土交通大臣認定・(一財)日本消防設備安全センター性能評定取得品

注)ご採用にあたり、認定書及び評定書の内容をご確認ください。

図名	4SRT-Uタイプ 片受けスタイル+シンドカット 4SRT-U707-S(シンドカット巻)	図番	4SRT-0037-002 
株式会社クボタケミックス		年月日	2016.5.1 S