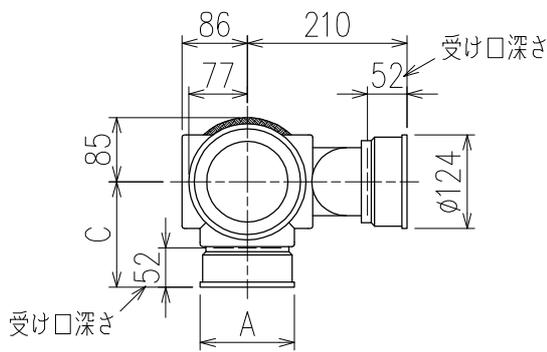
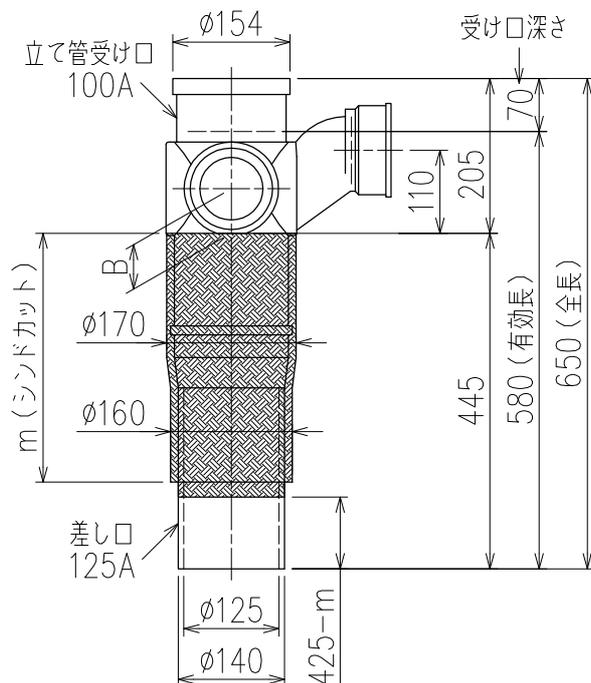


単位:mm



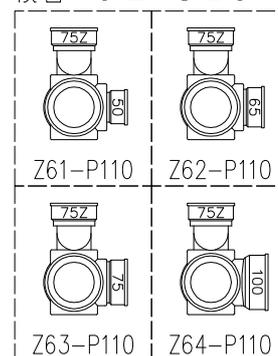
	横枝管サイズ			
	50 (1)	65 (2)	75 (3)	100 (4)
A寸法	94	110	124	150
B寸法	44	52	59	72
C寸法	140	140	140	150



m寸法	対応スラブ厚
200	180~190
210	180~200
220	180~210
230	180~220
240	180~230
250	180~240
260	180~250
270	180~260
280	180~270
290	180~280
300	180~290
310	180~300
320	180~310
330	180~320

標準 : m=330

枝管バリエーション



片受けスタイル (S) + シンドカット

- ※ 対応スラブ厚 180~(m-10)
- ※ 足切り可能寸法 (最大) 330-m (コンパクトLバンド使用なら+20)

国土交通大臣認定・(一財)日本消防設備安全センター性能評定取得品  
注)と採用にあたり、認定書及び評定書の内容をご確認ください。

図名	4SRT-Zタイプ 片受けスタイル+シンドカット 4SRT-Z6_-P110-S (シンドカット巻) 注) 100枝 (4) がある場合、品名の最後に【管底】が付きます。	図番	4SRT-0017-002 
	株式会社クボタケミックス		年月日