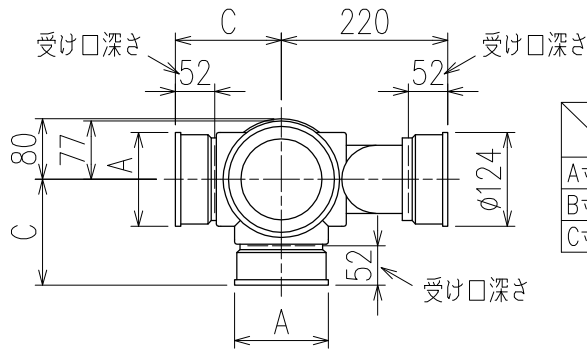
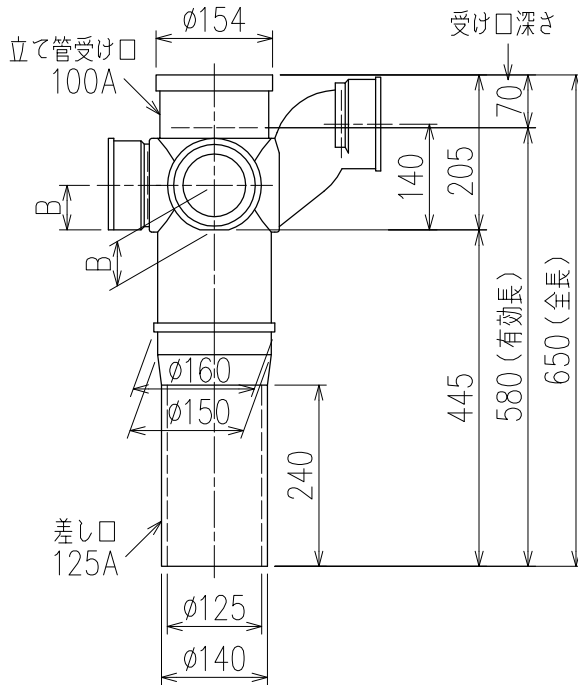


単位:mm

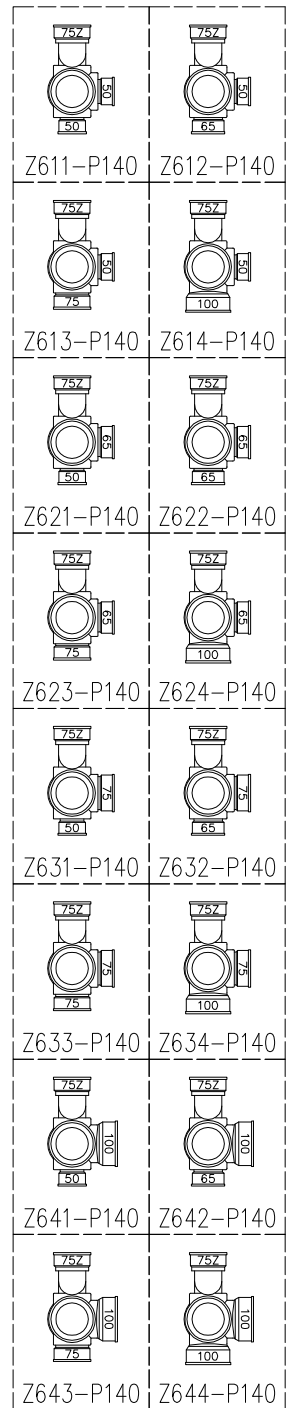



| | 横枝管サイズ | | | |
|-----|--------|--------|--------|---------|
| | 50 (1) | 65 (2) | 75 (3) | 100 (4) |
| A寸法 | 94 | 110 | 124 | 150 |
| B寸法 | 44 | 52 | 59 | 72 |
| C寸法 | 140 | 140 | 140 | 150 |



片受けスタイル (S)

枝管バリエーション



| | | | |
|----|---|----|---|
| 図名 | 4SRT-Zタイプ 片受けスタイル 4SRT-Z6__-P140-S <small>注) 100枝(4)がある場合、品名の最後に【管底】が付きます。</small> | 図番 | 4SRT-0026-001  |
| | 株式会社クボタケミックス | | 年月日 |