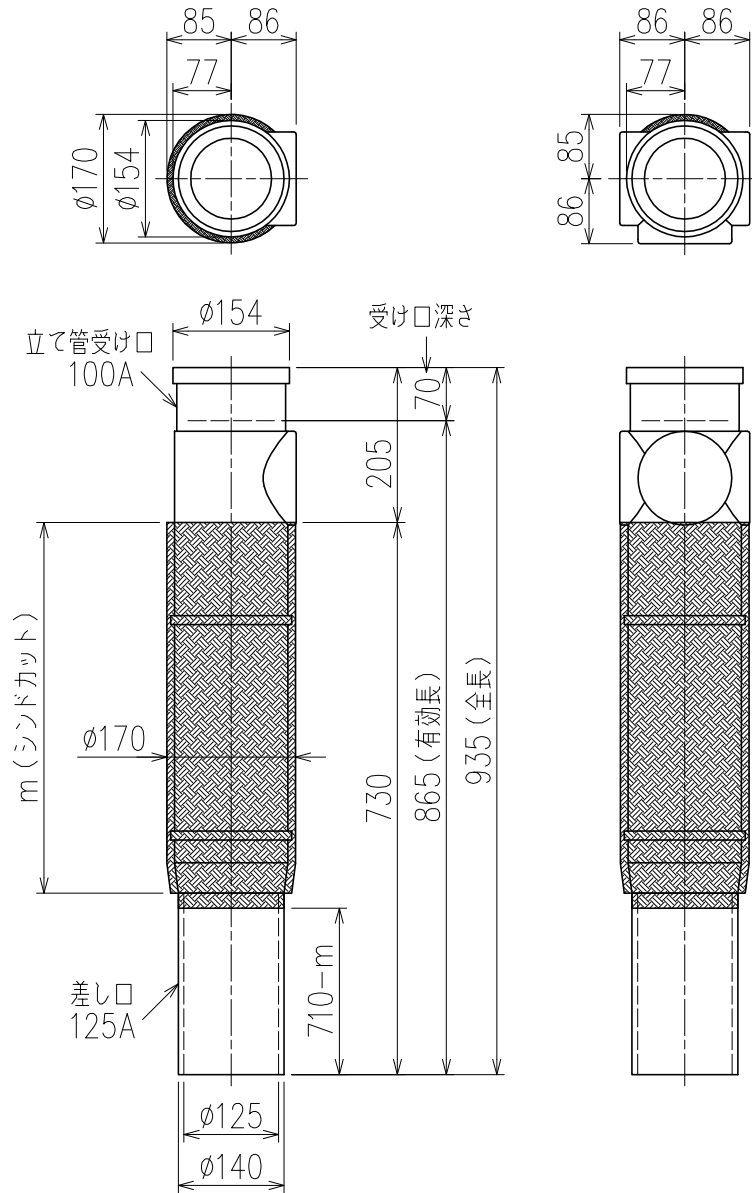


単位:mm



m寸法	対応スラブ厚
490	180~480
500	180~490
510	180~500
520	180~510
530	180~520
540	180~530
550	180~540
560	180~550
570	180~560
580	180~570
590	180~580
600	180~590
610	180~600
620	180~610

標準 : m=490


片受けスタイル(S)+シンドカット

※ 対応スラブ厚 180~(m-10)

※ 足切り可能寸法(最大) 620-m (コンパクトLバンド使用なら+10)

国土交通大臣認定・(一財)日本消防設備安全センター性能評定取得品
注)ご採用にあたり、認定書及び評定書の内容をご確認ください。

製造上の都合により、上の何れかのタイプで納品致します。製品の機能は全く変わりませんので、ご了承いただきますよう、お願い申し上げます。

図名	4SRT2-0-0タイプ 片受けスタイル+シンドカット 4SRT2-0-0-S(シンドカット巻)	図番	4SRT2-0001-002 
株式会社クボタケミックス		年月日	2016.5.1 S