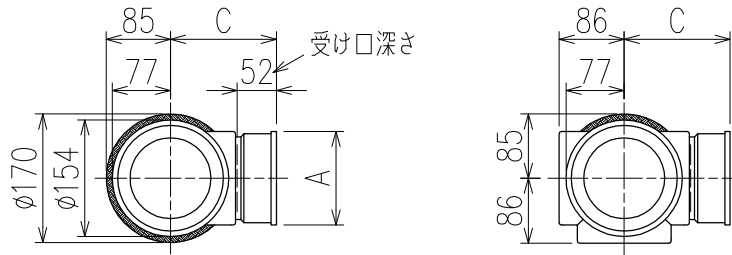
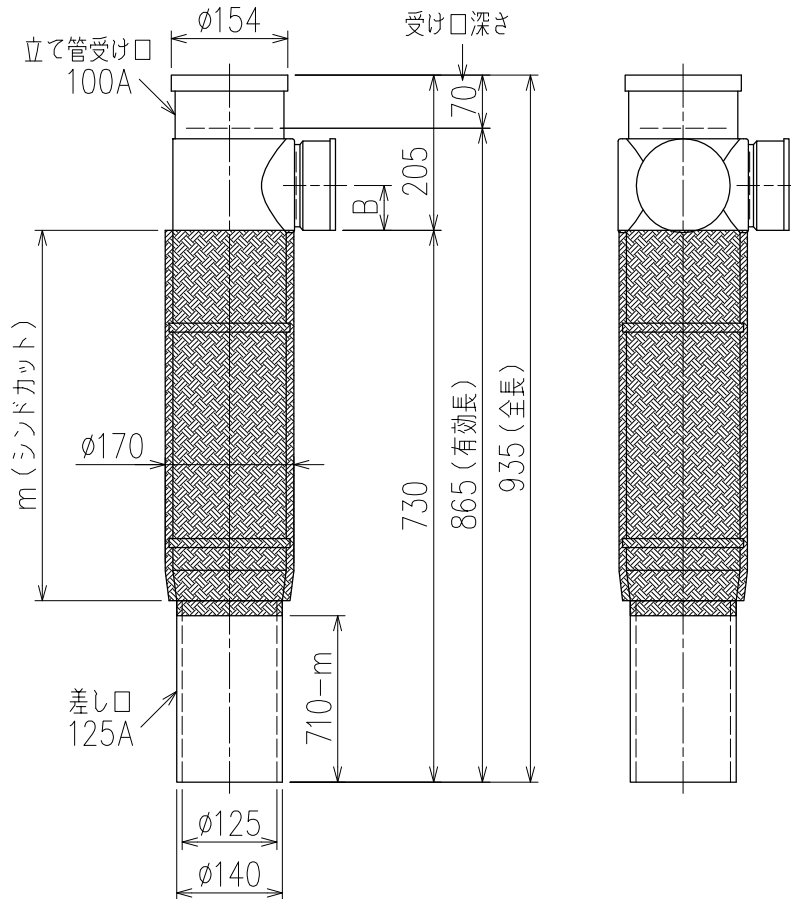


単位:mm



	横枝管サイズ			
	50 (1)	65 (2)	75 (3)	100 (4)
A寸法	94	110	124	150
B寸法	44	52	59	72
C寸法	140	140	140	150



m寸法	対応スラブ厚
490	180~480
500	180~490
510	180~500
520	180~510
530	180~520
540	180~530
550	180~540
560	180~550
570	180~560
580	180~570
590	180~580
600	180~590
610	180~600
620	180~610

標準 : m=490

片受けスタイル (S) + シンドカット

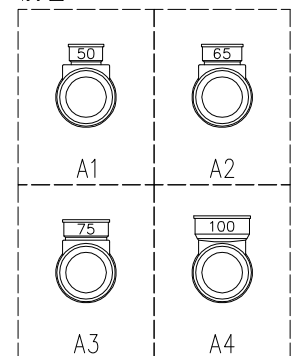
※ 対応スラブ厚 180~(m-10)

※ 足切り可能寸法 (最大) 620-m (コンパクトLバンド使用なら+10)

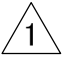
国土交通大臣認定・(一財)日本消防設備安全センター性能評定取得品

注)ご採用にあたり、認定書及び評定書の内容をご確認ください。

枝管バリエーション



製造上の都合により、上の何れかのタイプで納品致します。製品の機能は全く変わりませんので、ご了承いただけますよう、お願い申し上げます。

図名	4SRT2-A-0タイプ 片受けスタイル+シンドカット 4SRT2-A_0-S (シンドカット巻) 注)100枝(4)がある場合、品名の最後に【管底】が付きます。	図番	4SRT2-0002-002 
株式会社クボタケミックス		年月日	2016.5.1 S