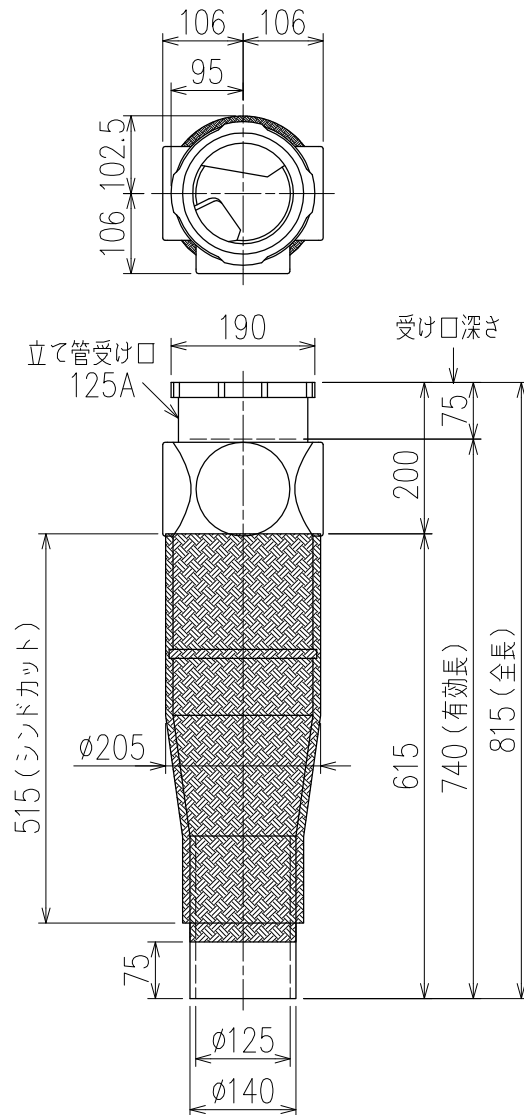



単位:mm



片受けスタイル(S) + シンドカット

※ 対応スラブ厚 180~505

国土交通大臣認定・(一財)日本消防設備安全センター性能評定取得品  
注)ご採用にあたり、認定書及び評定書の内容をご確認ください。

図名	5HF-0タイプ 片受けスタイル+シンドカット 5HF-0-S+100(シンドカット巻)	図番	5HF-0001-007 
株式会社クボタケミックス		年月日	2016.5.1 S