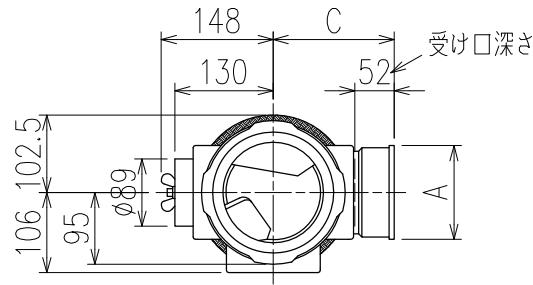
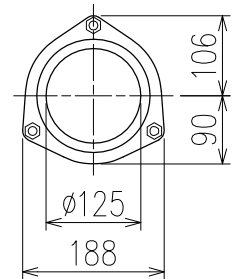
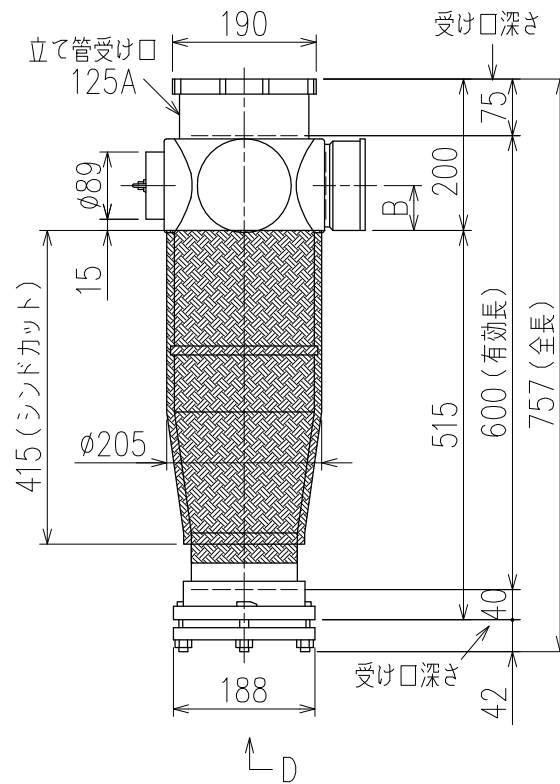


単位:mm

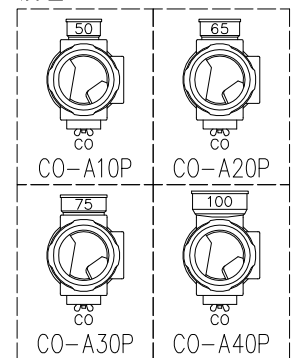


| | 横枝管サイズ | | | |
|-----|--------|--------|--------|---------|
| | 50 (1) | 65 (2) | 75 (3) | 100 (4) |
| A寸法 | 94 | 110 | 124 | 150 |
| B寸法 | 44 | 52 | 59 | 72 |
| C寸法 | 160 | 160 | 160 | 170 |



D 矢視

枝管バリエーション

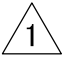


両受けスタイル(W) + シンドカット

※ 対応スラブ厚 180~405

国土交通大臣認定・(一財)日本消防設備安全センター性能評定取得品
注)ご採用にあたり、認定書及び評定書の内容をご確認ください。

※ 掃除口(CO)の正面にはメンテナンススペース(参考値:80mm以上)を確保してください。

| | | | |
|----|--|----|--|
| 図名 | 5HF-CO-Aタイプ 両受けスタイル+シンドカット 5HF-CO-A_OP-W(シンドカット巻) 注)100枝(4)がある場合、品名の最後に【管底】が付きます。 | 図番 | 5HF-1003-004  |
| | 株式会社クボタケミックス | | 年月日 |