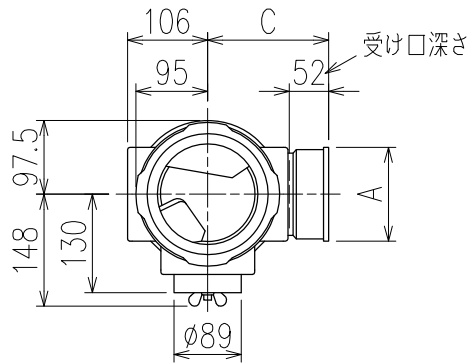
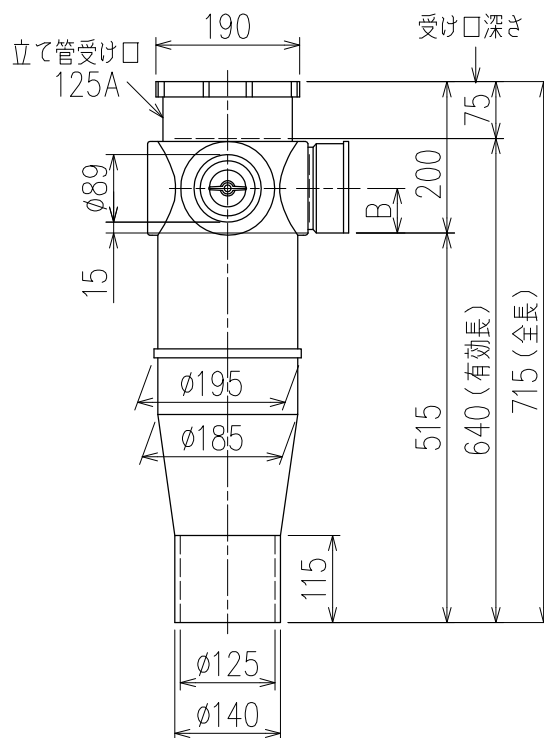


単位:mm

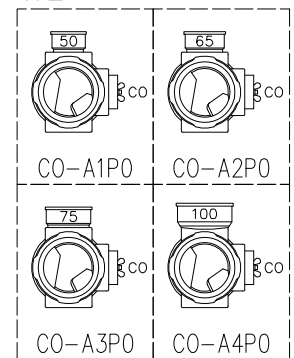


	横枝管サイズ			
	50 (1)	65 (2)	75 (3)	100 (4)
A寸法	94	110	124	150
B寸法	44	52	59	72
C寸法	160	160	160	170

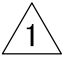


片受けスタイル(S)

枝管バリエーション



※ 掃除口(CO)の正面にはメンテナンススペース(参考値:80mm以上)を確保してください。

図名	5HF-CO-Aタイプ 片受けスタイル 5HF-CO-A_P0-S 注) 100枝(4)がある場合、品名の最後に【管底】が付きます。	図番	5HF-1002-001 
	株式会社クボタケミックス		年月日