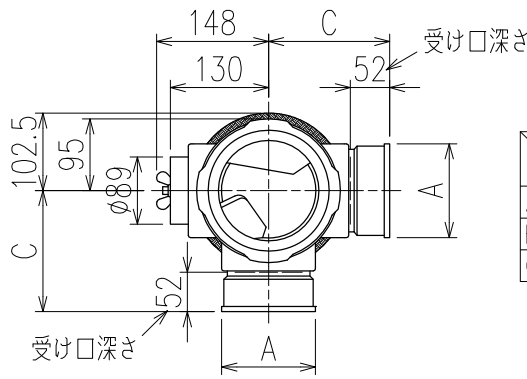
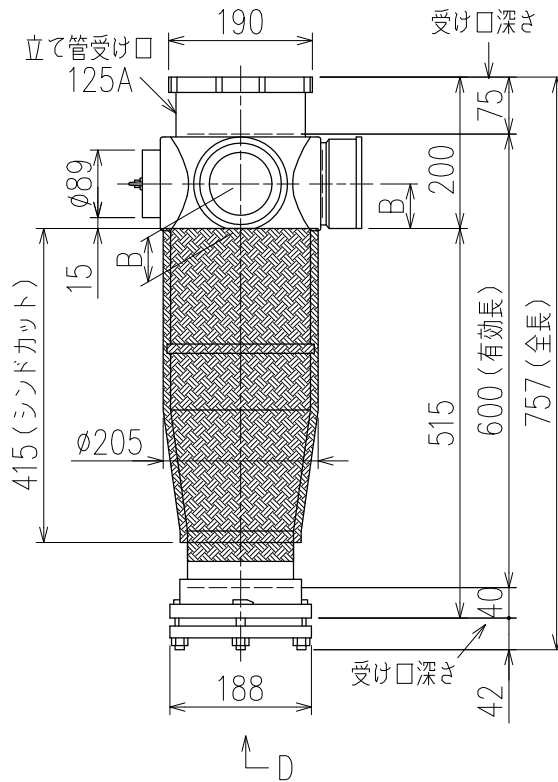


単位:mm



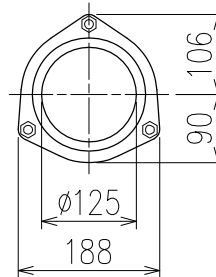
	横枝管サイズ			
	50 (1)	65 (2)	75 (3)	100 (4)
A寸法	94	110	124	150
B寸法	44	52	59	72
C寸法	160	160	160	170



両受けスタイル(W)+シンドカット

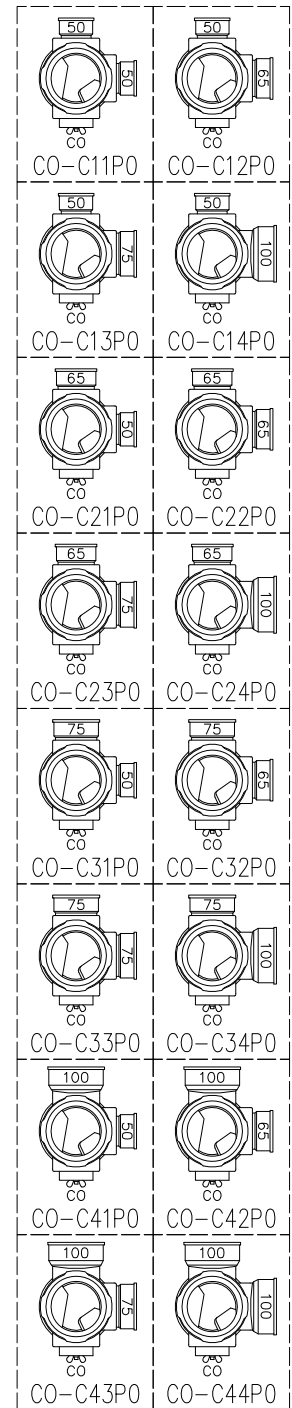
※ 対応スラブ厚 180~405

国土交通大臣認定・(一財)日本消防設備安全センター性能評定取得品
注)と採用にあたり、認定書及び評定書の内容をご確認ください。




D 矢視

枝管バリエーション



※ 掃除口(CO)の正面にはメンテナンススペース(参考値:80mm以上)を確保してください。

図名	5HF-CO-Cタイプ 両受けスタイル+シンドカット 5HF-CO-C__P0-W(シンドカット巻) 注)100枝(4)がある場合、品名の最後に【管底】が付きます。	図番	5HF-1006-004 
	株式会社クボタケミックス		年月日