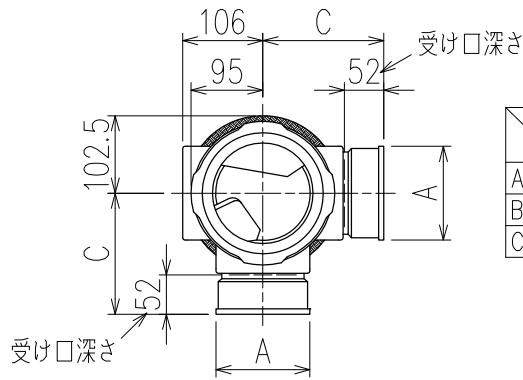
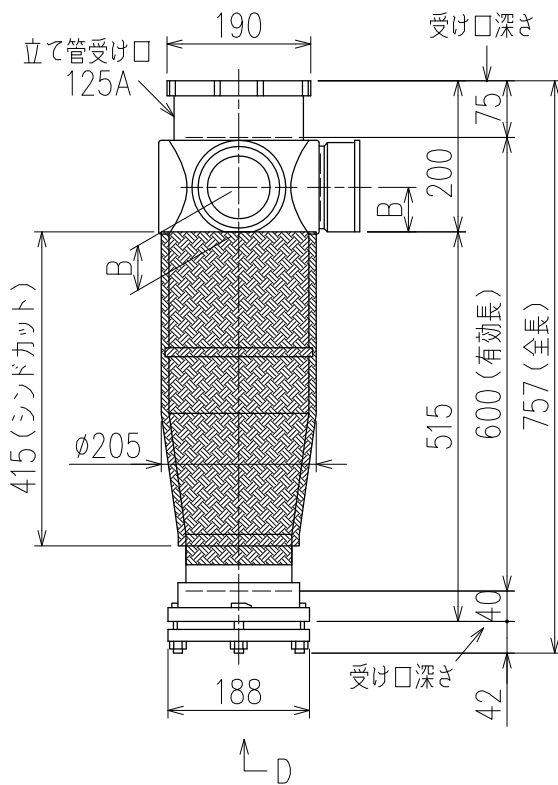


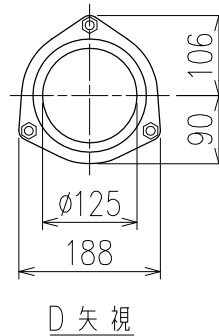
単位:mm



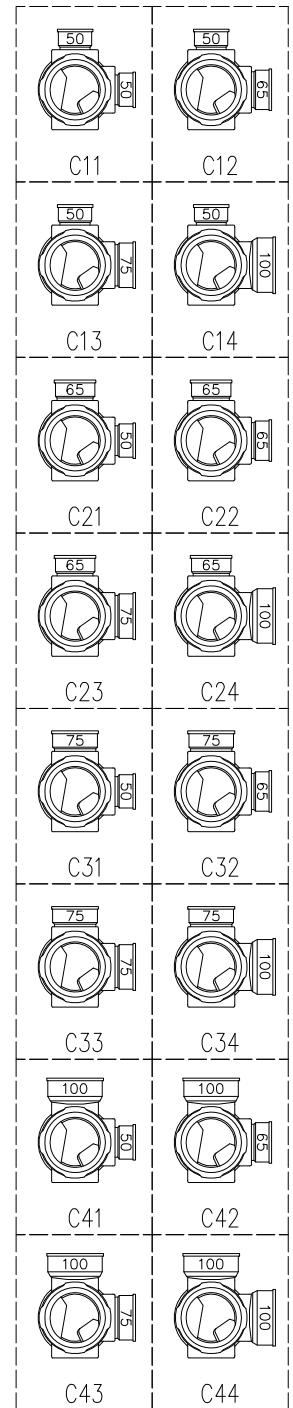
	横枝管サイズ			
	50 (1)	65 (2)	75 (3)	100 (4)
A寸法	94	110	124	150
B寸法	44	52	59	72
C寸法	160	160	160	170




両受けスタイル(W) + シンドカット  
※ 対応スラブ厚 180~405



枝管バリエーション



国土交通大臣認定・(一財)日本消防設備安全センター性能評定取得品  
注)ご採用にあたり、認定書及び評定書の内容をご確認ください。

図名	5HF-Cタイプ 両受けスタイル+シンドカット 5HF-C__-W(シンドカット巻) 注)100枝(4)がある場合、品名の最後に【管底】が付きます。	図番	5HF-0004-004 
株式会社クボタケミックス		年月日	2016.5.1 S