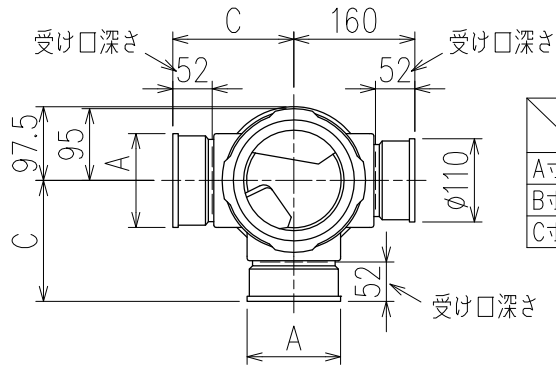
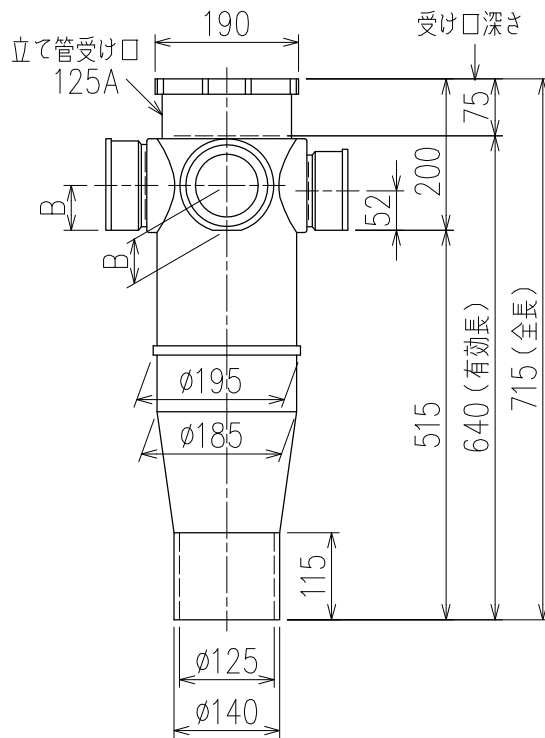


単位:mm

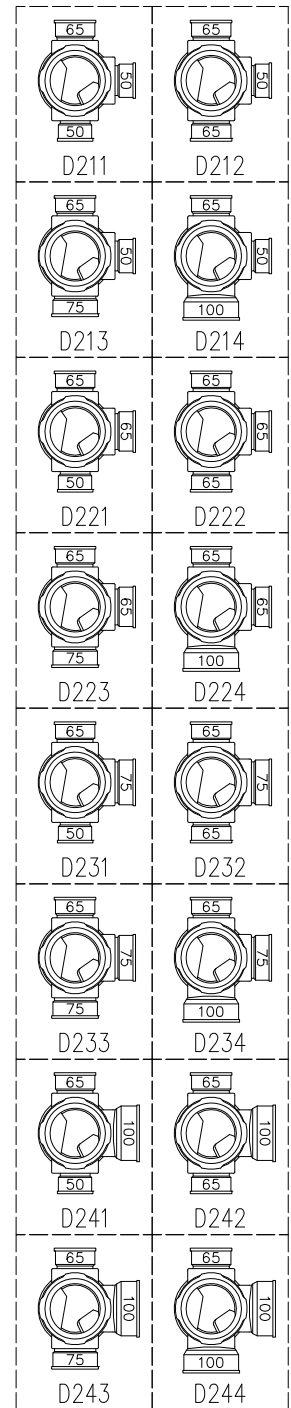



|     | 横枝管サイズ |        |        |         |
|-----|--------|--------|--------|---------|
|     | 50 (1) | 65 (2) | 75 (3) | 100 (4) |
| A寸法 | 94     | 110    | 124    | 150     |
| B寸法 | 44     | 52     | 59     | 72      |
| C寸法 | 160    | 160    | 160    | 170     |



片受けスタイル(S)

枝管バリエーション



|    |   |    |  |
|----|---|----|--|
| 図名 | 5HF-Dタイプ<br>片受けスタイル<br>5HF-D2__-S<br>注) 100枝(4)がある場合、品名の最後に【管底】が付きます。 | 図番 | 5HF-0006-001  |
|    | 株式会社クボタケミックス  |    | 年月日  |