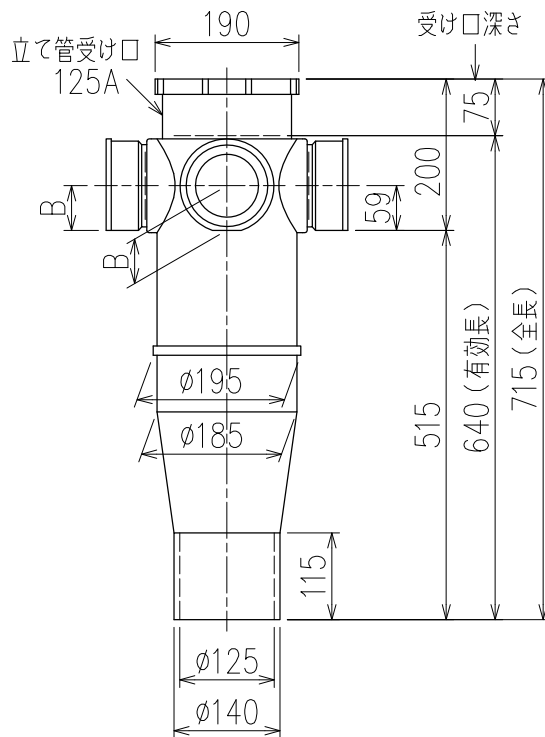
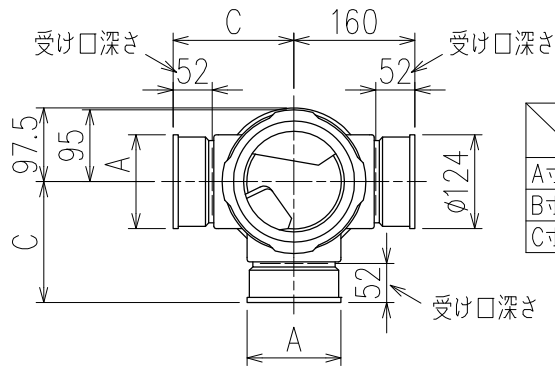
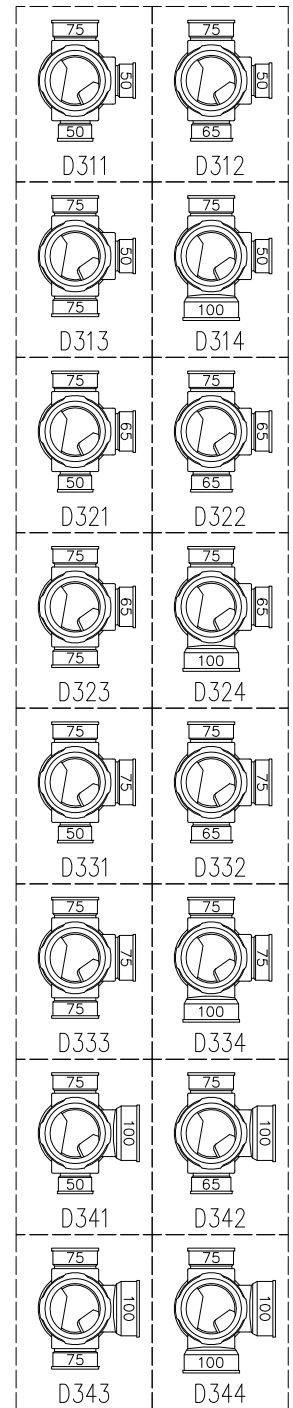



単位:mm



片受けスタイル (S)

枝管バリエーション



図名	5HF-Dタイプ 片受けスタイル 5HF-D3__-S	図番	5HF-0007-001 
	注) 100枝(4)がある場合、品名の最後に【管底】が付きます。		
株式会社クボタケミックス		年月日	2016.5.1 S