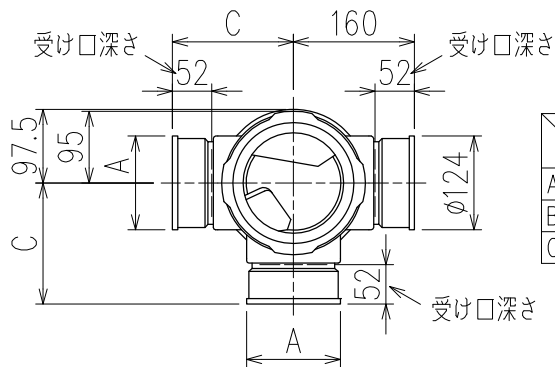
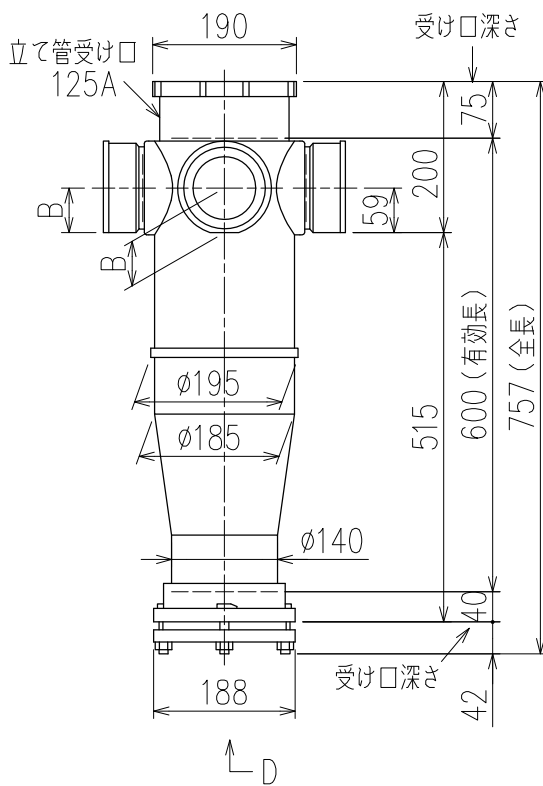


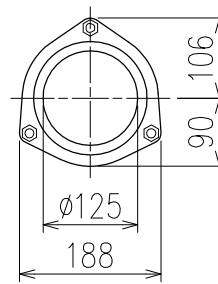
単位:mm



	横枝管サイズ			
	50 (1)	65 (2)	75 (3)	100 (4)
A寸法	94	110	124	150
B寸法	44	52	59	72
C寸法	160	160	160	170

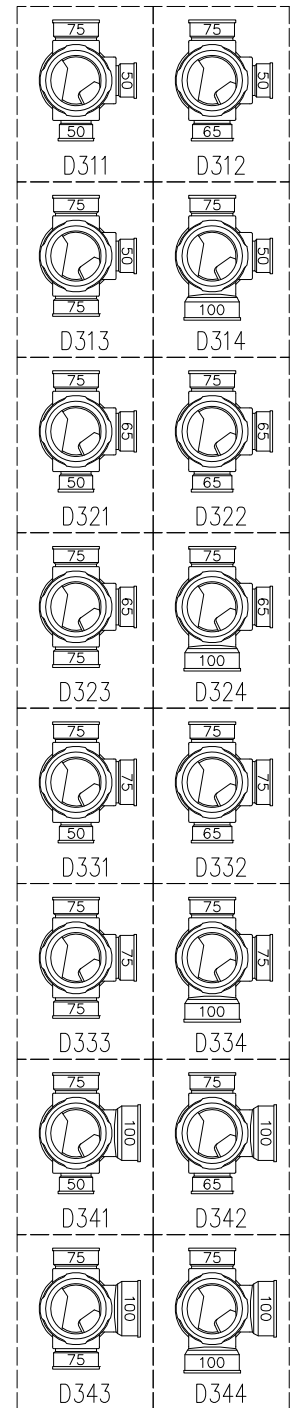



両受けスタイル(W)



D 矢視

枝管バリエーション



図名	5HF-Dタイプ 両受けスタイル 5HF-D3__-W	図番	5HF-0007-002 
	注) 100枝(4)がある場合、品名の最後に【管底】が付きます。		
株式会社クボタケミックス		年月日	2016.5.1 S