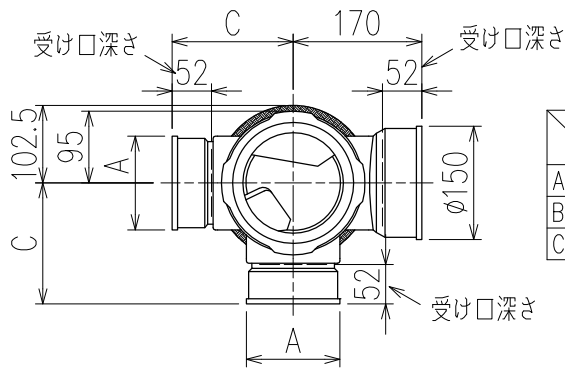
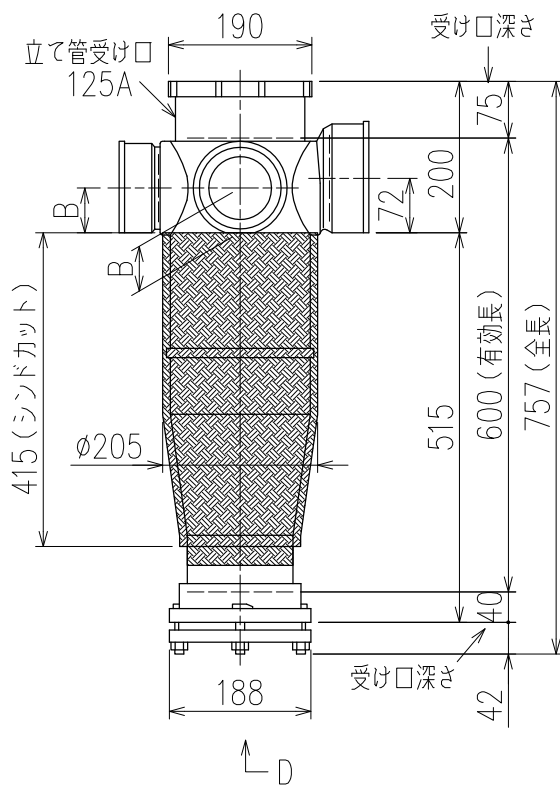


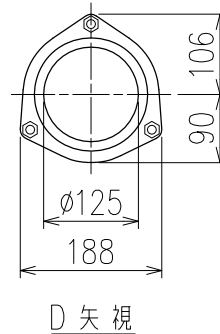
単位:mm



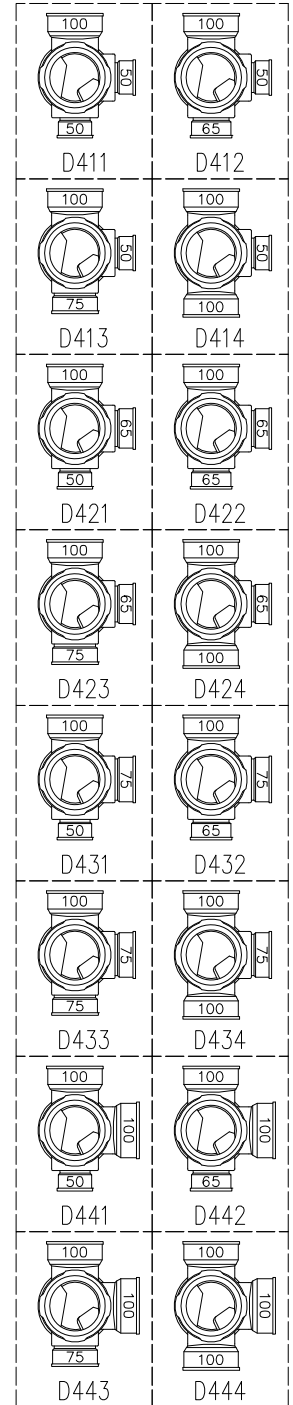
	横枝管サイズ			
	50 (1)	65 (2)	75 (3)	100 (4)
A寸法	94	110	124	150
B寸法	44	52	59	72
C寸法	160	160	160	170



両受けスタイル(W) + シンドカット  
 ※ 対応スラブ厚 180~405



枝管バリエーション



国土交通大臣認定・(一財)日本消防設備安全センター性能評定取得品  
 注)ご採用にあたり、認定書及び評定書の内容をご確認ください。

図名	5HF-Dタイプ 両受けスタイル+シンドカット 5HF-D4__-W【管底】(シンドカット巻)	図番	5HF-0008-004 
	株式会社クボタケミックス		年月日