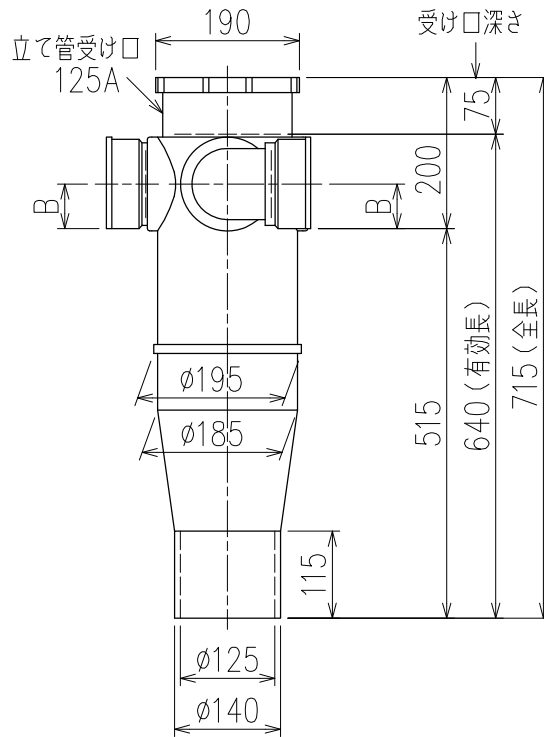
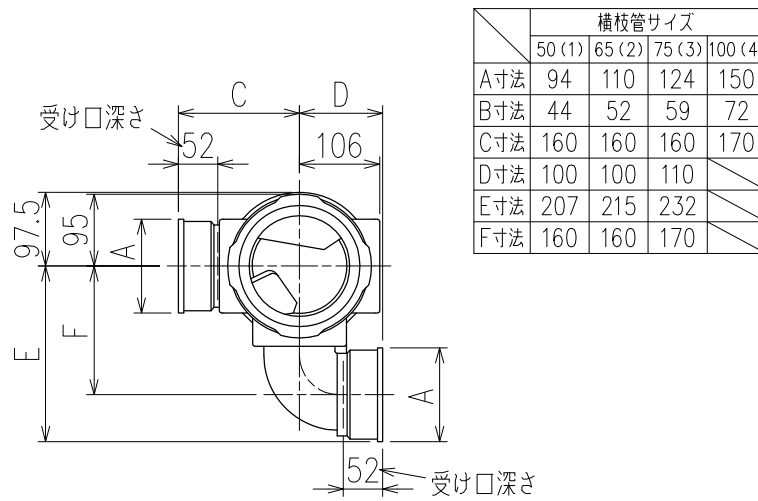
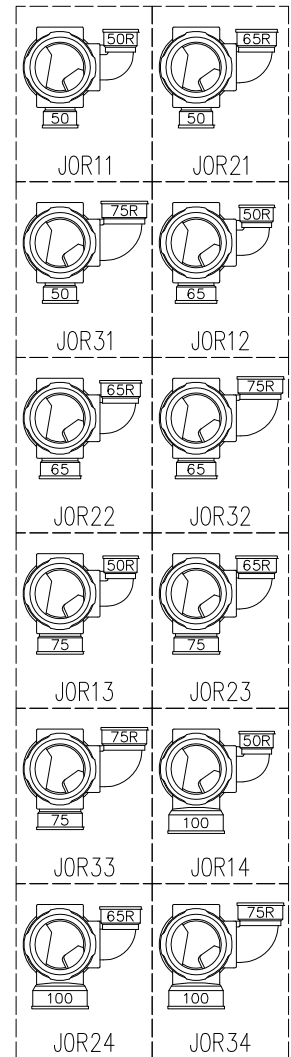


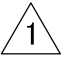
単位:mm



片受けスタイル(S)

枝管バリエーション



<p>図名</p>	<p>5HF-Jタイプ 片受けスタイル 5HF-JOR__-S 注) 100枝(4)がある場合、品名の最後に【管底】が付きます。</p>	<p>図番</p>	<p>5HF-0058-001 </p>
<p>株式会社クボタケミックス</p>		<p>年月日</p>	<p>2016.5.1 S</p>